



TOPLINK Modular support

Clamps



MCS KELEPÇE VE HAVLUPAN İML. SAN. VE TIC. LTD. ŞTİ.	
Ürün Kodu / Product Code	MCS-110SL
Ölçü / Size	4" 110 ~ 115
Koli Adet / Piece in Case	40Ad / Pcs.
Koli Ağırlık / Case Weight	7,76 Kg.
	
Somunlu Lastikli Kelepçe Pipe Clamp with Nut & Rubber	
	
	
8 697992 420415	



İÇİNDEKİLER / CONTENTS

Boru Askı Kelepçeleri
Pipe Clamps



04-42

Konsollar
Brackets



46-49

Taşıyıcılar
Carriers



52-55

Dübeller
Anchors



58-62

Bağlantı Elemanları
Fasteners



66-72

Diğer Ürünler
Other Products



73

Montaj Uygulamaları
Mounting Applications



77-78



Alt Yapı Ve Üst Yapı
Sub Structure and super structure



Köprü ve Otoyollar
Bridges and highways



Endüstriyel
Industrial



Gemiler
Ships



Rüzgar Enerjisi
Wind Energy



Petrol Gazı
Petroleum gas

MCS KELEPÇE olarak İstanbul Büyükçekmece'deki fabrikamızda 20 yılı aşan tecrübemizle yapı sektöründe hizmet vermekteyiz. Yüksek kalite boru kelepçesi üretimiyle başlayan kuruluş sürecimiz, üretim bandımıza mekanik bağlantı ekipmanlarını da katarak gelişmeye devam etmiştir.

Sektördeki birçok yeniliğe öncülük eden firmamız, AR-GE departmanımızın çalışmaları sonucunda, tüketici odaklı ürünler tasarlayarak, uygulayıcıya zamandan tasarruf edeceği kolay montaj imkanı sunan ürünleri piyasaya arz etmektedir.

Firmamız Türkiye'de ve dünyada en prestijli projelerde olmanın haklı gururunu yaşamaktadır. Ürünlerimizi yerel ve ulusal pazarlarda çeşitli organizasyonlara katılarak tanıtmaya gayret ediyoruz.

Üretimimizin %70'ini yurt dışına ihraç etmekteyiz. Batı Avrupa, Balkanlar ve Ortadoğu ülkeleri başta olmak üzere yaklaşık 44 ülkeye yaptığımız ihracatlarla, ülkemizde ve dünyada güvenilir marka olmanın sorumluluğunu taşıyor ve daha iyiye ulaşmak için var gücümüzle çalışıyoruz.

TSE, ISO 9001, GOST, OHSAS (İŞ GÜVENLİĞİ) kalite belgelerine sahibiz.

Müşterilerimizi dostlarımız olarak kabul ettiğimizden dolayı onların güvenini ve memnuniyetini her şeyin üzerinde tutuyoruz.

Her zaman kaliteyi ve güvenilirliği ön planda tutan şirket politikamızla sizlerle işbirliği içinde olmaya devam edeceğiz.

MCS Ailesi Olarak Değerlerimiz;

- Müşteri Memnuniyeti
- Kalite Bilinci
- Verimlilik
- Sorumluluk Duygusu
- Sosyal Sorumluluklar
- Sürekli Gelişim ve Yenilik



KELEPÇELER / CLAMPS



SOMUNLU KELEPÇE LASTİKSİZ

CLAMP WITH NUT, WITHOUT RUBBER

ROHRKLEMMEN MIT MUTTER OHNE GUMMI

مشابك الأنايب مع الجوز ، ونبذ مطاط

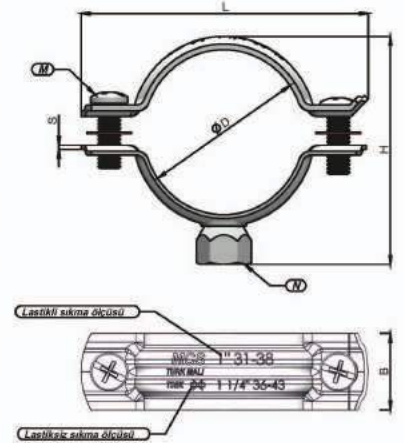
ХОМУТ С ГАЙКОЙ, БЕЗ РЕЗИНЫ



Kullanım Yeri : Boruların duvara (dikey ve yatay olarak), tavana ve zemine montajında kullanılır.
Place of use : Used to install pipes to a wall (vertically and horizontally), ceiling and floor.
Verwendung : Zur installation von röhren an der wand (vertikal und horizontal), decke und boden.
مشابك الأنايب مع الجوز ، ونبذ مطاط مكان الاستخدام:
МЕСТОИСПОЛЬЗОВАНИЯ: Используются для монтажа труб к стене (вертикально горизонтально), потолку и полу.

STANDART SOMUNLU KELEPÇELER LASTİKSİZ

ÜRÜN KODU CODE	ÖLÇÜ SIZE	SIKMA ARALIĞI CLAMPING RANGE (mm)	L (mm)	H (mm)	M	SxB (mm)	N	KOLİDEKİ ADET QUANTITY PER BOX	Ölçü	Çalışma Yükü (KN)	Koruma Yükü (KN)
MCS-21 SKL	3/8"	21 - 25	52	22,5	M6x15	1.20 x 20	M8	300	1/2" - 1 1/4"	1,3	3,9
MCS-25 SKL	1/2"	25 - 30	54,5	24	M6x15	1.20 x 20	M8	250	1 1/2" - 65-72	1,6	4,8
MCS-31 SKL	3/4"	31 - 36	62,5	28	M6x15	1.20 x 20	M8	250	2 1/2" - 115-125	2,3	6,9
MCS-36 SKL	1"	36 - 43	68,5	31	M6x15	1.20 x 20	M8	200	128-138 - 8"	2,6	7,8
MCS-43 SKL	1 1/4"	43 - 50	76	34,5	M6x15	1.20 x 20	M8	100			
MCS-50 SKL	1 1/2"	50 - 57	91,5	39	M6x15	1.20 x 20	M8	100			
MCS-57 SKL	52-59	57 - 64	99	42,5	M6x15	1.20 x 20	M8	100			
MCS-64 SKL	2"	64 - 71	105	45,5	M6x15	1.20 x 20	M8	100			
MCS-72 SKL	66-75	72 - 81	112	49	M6x30	1.50 x 25	M10	60			
MCS-81 SKL	2 1/2"	81 - 90	126	56	M6x30	1.50x25	M10	60			
MCS-90 SKL	3"	90 - 99	142	64	M6x30	1.50x25	M10	40			
MCS-99 SKL	93-101"	99 - 107	145	65,5	M6x30	1.50x25	M10	40			
MCS-107 SKL	101-110	107 - 116	153	69,5	M6x30	1.50x25	M10	40			
MCS-116 SKL	4"	116 - 125	161	73,5	M6x30	1.50x25	M10	40			
MCS-125 SKL	4 1/2"	125 - 135	170	78	M6x30	1.50x25	M10	40			
MCS-135 SKL	129-137	135 - 143	184	84,5	M6x30	1.80x25	M10	30			
MCS-155 SKL	5"	155 - 163	190	87,5	M6x30	1.80x25	M10	30			
MCS-169 SKL	5 1/2"	169 - 178	197	91	M6x30	1.80x25	M10	30			
MCS-175 SKL	6"	175 - 185	213	99	M6x30	1.80x25	M10	25			
MCS-213 SKL	197-207	213 - 216	257	121	M6x30	1.80x25	M12	25			
MCS-225 SKL	8"	225 - 235	272	130	M6x30	1.80x25	M12	15			



SOMUNLU KELEPÇE LASTİKLİ

CLAMP WITH NUT

ROHRKLEMMEN MIT MUTTER

الأنابيب مع الجوز

ХОМУТ С ГАЙКОЙ

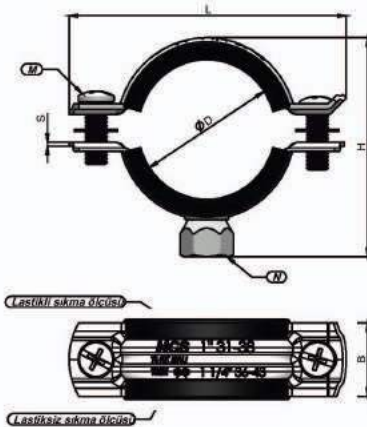


Kullanım Yeri : Boruların duvara (dikey ve yatay olarak), tavana ve zemine montajında kullanılır.
Place of use : Used to install pipes to a wall (vertically and horizontally), ceiling and floor.
Verwendung : Zur installation von röhren an der wand (vertikal und horizontal), decke und boden.
مشابك الأنابيب مع الجوز ، ونيد مطاط مكان الاستخدام:
МЕСТОИСПОЛЬЗОВАНИЯ: Используются для монтажа труб к стене (вертикальной горизонтально), потолку и полу.

STANDART SOMUNLU KELEPÇELER LASTİKLİ

Ölçü	Çalışma Yüğü (KN)	Kapma Yüğü (KN)
1/4" - 1"	1,3	3,9
1 1/4" - 2"	1,6	4,8
66-73 - 4"	2,3	6,9
120-130 - 8"	2,6	7,8

ÜRÜN KODU CODE	ÖLÇÜ SIZE	SIKMA ARALIĞI CLAMPING RANGE (mm)	L (mm)	H (mm)	M	SxB (mm)	N	KOLİDEKİ ADET QUANTITY PER BOX
MCS- 12 SK	1/4"	12 - 16	52	22,5	M6x15	1.20 x 20	M8	300
MCS- 16 SK	3/8"	16 - 20	54,5	24	M6x15	1.20 x 20	M8	300
MCS-20 SK	1/2"	20 - 25	58,5	26	M6x15	1.20 x 20	M8	250
MCS-25 SK	3/4"	25 - 30	62,5	28	M6x15	1.20 x 20	M8	250
MCS-31 SK	1"	31 - 38	68,5	31	M6x15	1.20 x 20	M8	200
MCS-38 SK	1 1/4"	38 - 45	76	34,5	M6x15	1.20 x 20	M8	100
MCS-45 SK	1 1/2"	45 - 52	91,5	39	M6x15	1.20 x 20	M8	100
MCS-52 SK	52-59	52 - 59	99	42,5	M6x15	1.20 x 20	M8	100
MCS-59 SK	2"	59 - 66	105	45,5	M6x15	1.20 x 20	M8	100
MCS-66 SK	66-75	66 - 75	112	49	M6x30	1.50 x 25	M10	60
MCS-75 SK	2 1/2"	75 - 84	126	56	M6x30	1.50x25	M10	60
MCS-84 SK	3"	84 - 93	134	60	M6x30	1.50x25	M10	40
MCS-93 SK	93-101"	93 - 101	142	64	M6x30	1.50x25	M10	40
MCS-101 SK	31/2"	101 - 110	145	65,5	M6x30	1.50x25	M10	40
MCS-110 SK	4"	110 - 119	153	69,5	M6x30	1.50x25	M10	40
MCS-119 SK	41/2"	119 - 129	161	73,5	M6x30	1.50x25	M10	40
MCS-129 SK	129-137	129 - 137	170	78	M6x30	1.50x25	M10	40
MCS-137 SK	5"	137 - 145	184	84,5	M6x30	1.80x25	M10	30
MCS-145 SK	145-155	145 - 155	190	87,5	M6x30	1.80x25	M10	30
MCS-155 SK	51/2"	155 - 163	197	91	M6x30	1.80x25	M10	30
MCS-163 SK	6"	163 - 172	213	99	M6x30	1.80x25	M10	25
MCS-197 SK	197-207	197 - 207	222	103,5	M6x30	1.80x25	M12	25
MCS-207 SK	8"	207 - 219	257	121	M6x30	1.80x25	M12	15
MCS-246 SK	10"	246 - 255	272	130	M6x30	1.80x25	M12	15



SOMUNLU KELEPÇE LASTİKSİZ (SET)

CLAMP WITH NUT, WITHOUT RUBBER (SET)

ROHRKLEMMEN MIT MUTTER OHNE GUMMI (SET)

وصلات الأنابيب مع الجوز ، بدون مطاط

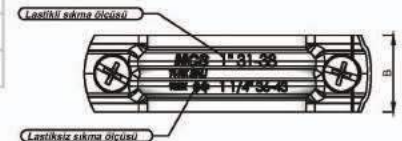
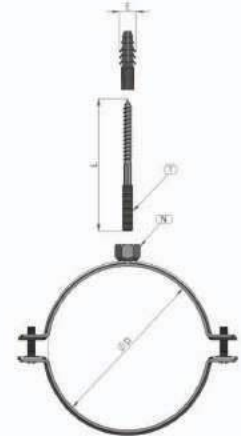
ХОМУТ С ГАЙКОЙ, БЕЗ РЕЗИНЫ (КОМПЛЕКТ)



Kullanım Yeri : Boruların duvara (dikey ve yatay olarak), tavana ve zemine montajında kullanılır.
Place of use : Used to install pipes to a wall (vertically and horizontally), ceiling and floor.
Verwendung : Zur installation von rohren an der wand (vertikal und horizontal), decke und boden.
مشابك الأنابيب مع الجوز ، ونبد مطاط مكان الاستخدام:
МЕСТОИСПОЛЬЗОВАНИЯ: Используются для монтажа труб к стене (вертикальной горизонтально), потолку и полу.

STANDART SOMUNLU KELEPÇELER LASTİKSİZ (SET)

ÜRÜN KODU CODE	ÖLÇÜ SIZE	SIKMA ARALIĞI CLAMPING RANGE (mm)	L (mm)	H (mm)	M	SxB (mm)	N*T (mm)	KOLİDEKİ ADET QUANTITY PER BOX	Ölçü	Çalışma Yükü (KN)	Kopma Yükü (KN)
MCS-21SKLS	3/8"	21 - 25	52	22,5	M6x15	1.20 x 20	M8 * 80	200	1/2" - 1 1/4"	1,3	3,9
MCS-25SKLS	1/2"	25 - 30	54,5	24	M6x15	1.20 x 20	M8 * 80	150	1 1/2" - 65-72	1,6	4,8
MCS-31SKLS	3/4"	31 - 36	62,5	28	M6x15	1.20 x 20	M8 * 80	150	2 1/2" - 115-125	2,3	6,9
MCS-36SKLS	1"	36 - 43	68,5	31	M6x15	1.20 x 20	M8 * 80	150	128-138 - 8"	2,6	7,8
MCS-43SKLS	1 1/4"	43 - 50	76	34,5	M6x15	1.20 x 20	M8 * 80	100			
MCS-50SKLS	1 1/2"	50 - 57	91,5	39	M6x15	1.20 x 20	M8 * 80	100			
MCS-57SKLS	52 - 59	57 - 64	99	42,5	M6x15	1.20 x 20	M8 * 80	75			
MCS-64SKLS	2"	64 - 71	105	45,5	M6x15	1.20 x 20	M8 * 80	75			
MCS-72SKLS	66 - 75	72 - 81	112	49	M6x30	1.50 x 25	M10*100	50			
MCS-81SKLS	2 1/2"	81 - 90	126	56	M6x30	1.50x25	M10*100	50			
MCS-90SKLS	3"	90 - 99	142	64	M6x30	1.50x25	M10*100	50			
MCS-99SKLS	93 - 101	99 - 107	145	65,5	M6x30	1.50x25	M10*100	50			
MCS-107SKLS	3 1/2"	107 - 116	153	69,5	M6x30	1.50x25	M10*100	50			
MCS-116SKLS	4"	116 - 125	161	73,5	M6x30	1.50x25	M10*100	40			
MCS-125SKLS	4 1/2"	125 - 135	170	78	M6x30	1.50x25	M10*100	40			
MCS-135SKLS	129 - 137	135 - 143	184	84,5	M6x30	1.80x25	M10*100	40			
MCS-155SKLS	5"	155 - 163	190	87,5	M6x30	1.80x25	M10*100	30			
MCS-169SKLS	5 1/2"	169 - 178	197	91	M6x30	1.80x25	M10*100	40			
MCS-175SKLS	6"	175 - 185	213	99	M6x30	1.80x25	M10*100	40			
MCS-213SKLS	203 - 213	213 - 216	257	121	M6x30	1.80x25	M12*100	15			
MCS-225SKLS	8"	225 - 235	272	130	M6x30	1.80x25	M12*100	15			



SOMUNLU KELEPÇE LASTİKLİ (SET)

CLAMP WITH NUT (SET)

ROHRKLEMMEN MIT MUTTER (SET)

أطراف الأتاييب مع الجوز ،

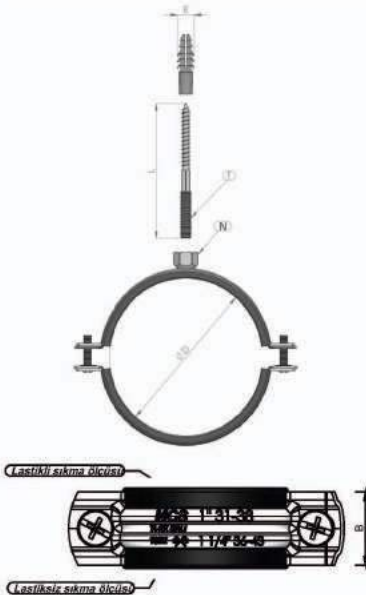
ХОМУТ С ГАЙКОЙ (КОМПЛЕКТ)

Kullanım Yeri : Boruların duvara (dikey ve yatay olarak), tavana ve zemine montajında kullanılır.
Place of use : Used to install pipes to a wall (vertically and horizontally), ceiling and floor.
Verwendung : Zur installation von rohren an der wand (vertikal und horizontal), decke und boden.
مشابك الأتاييب مع الجوز ، ونبد مطاط مكان الاستخدام
МЕСТОИСПОЛЬЗОВАНИЯ : Используются для монтажа труб к стене (вертикально горизонтально), потолку и полу.



STANDART SOMUNLU KELEPÇELER LASTİKLİ (SET)

Ölçü	Çalışma Yüğü (KN)	Koruma Yüğü (KN)	ÜRÜN KODU CODE	ÖLÇÜ SIZE	SIKMA ARALIĞI CLAMPING RANGE (mm)	L (mm)	H (mm)	M	SxB (mm)	N*T (mm)	KOLİDEKİ ADET QUANTITY PER BOX
1/4" - 1"	1,3	3,9	MCS- 12 SKS	1/4"	12 - 16	52	22,5	M6x15	1.20 x 20	M8*80	200
1 1/4" - 2"	1,6	4,8	MCS- 16 SKS	3/8"	16 - 20	54,5	24	M6x15	1.20 x 20	M8*80	200
66-73 - 4"	2,3	6,9	MCS-20 SKS	1/2"	20 - 25	58,5	26	M6x15	1.20 x 20	M8*80	150
120-130 - 8"	2,6	7,8	MCS-25 SKS	3/4"	25 - 30	62,5	28	M6x15	1.20 x 20	M8*80	150
			MCS-31 SKS	1"	31 - 38	68,5	31	M6x15	1.20 x 20	M8*80	150
			MCS-38 SKS	1 1/4"	38 - 45	76	34,5	M6x15	1.20 x 20	M8*80	100
			MCS-45 SKS	1 1/2"	45 - 52	91,5	39	M6x15	1.20 x 20	M8*80	100
			MCS-52 SKS	52-59	52 - 59	99	42,5	M6x15	1.20 x 20	M8*80	75
			MCS-59 SKS	2"	59 - 66	105	45,5	M6x15	1.20 x 20	M8*80	75
			MCS-66 SKS	66-75	66 - 75	112	49	M6x30	1.50 x 25	M10*100	50
			MCS-75 SKS	2 1/2"	75 - 84	126	56	M6x30	1.50x25	M10*100	50
			MCS-84 SKS	3"	84 - 93	134	60	M6x30	1.50x25	M10*100	50
			MCS-93 SKS	93-101	93 - 101	142	64	M6x30	1.50x25	M10*100	50
			MCS-101 SKS	3 1/2"	101 - 110	145	65,5	M6x30	1.50x25	M10*100	50
			MCS-110 SKS	4"	110 - 119	153	69,5	M6x30	1.50x25	M10*100	40
			MCS-119 SKS	4 1/2"	119 - 129	161	73,5	M6x30	1.50x25	M10*100	40
			MCS-125 SKS	129-137	129 - 137	170	78	M6x30	1.50x25	M10*100	40
			MCS-137 SKS	5"	137 - 145	184	84,5	M6x30	1.80x25	M10*100	30
			MCS-145 SKS	145-155	145 - 155	190	87,5	M6x30	1.80x25	M10*100	30
			MCS-155 SKS	5 1/2"	155 - 163	197	91	M6x30	1.80x25	M10*100	40
			MCS-163 SKS	6"	163 - 172	213	99	M6x30	1.80x25	M10*100	40
			MCS-197 SKS	197-207	197 - 207	222	103,5	M6x30	1.80x25	M12*100	15
			MCS-207 SKS	8"	207 - 219	257	121	M6x30	1.80x25	M12*100	15





TRİFONLU KELEPÇE LASTİKSİZ

CLAMP WITH SCREW, WITHOUT RUBBER

ROHRKLEMMEN MIT MUTTERSCHRAUBEN OHNE GUMMI

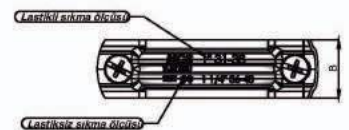
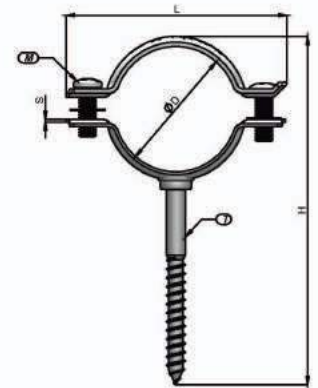
مشابك الأنابيب مع المسمار دون الصدا

ХОМУТ С ШУРУПОМ, БЕЗ РЕЗИНЫ

Kullanım Yeri : Boruların duvara (dikey ve yatay olarak), tavana ve zemine montajında kullanılır.
Place of use : Used to install pipes to a wall (vertically and horizontally), ceiling and floor.
Verwendung : Zur installation von rohren an der wand (vertikal und horizontal), decke und boden.
مشابك الأنابيب مع الجوز ، ونبد مطاط مكان الاستخدام:
МЕСТОИСПОЛЬЗОВАНИЯ: Используются для монтажа труб к стене (вертикально и горизонтально), потолку и полу.

TRİFONLU KELEPÇELER LASTİKSİZ

ÜRÜN KODU CODE	ÖLÇÜ SIZE	SIKMA ARALIĞI CLAMPING RANGE (mm)	L (mm)	H (mm)	M	SxB (mm)	T	KOLİDEKİ ADET QUANTITY PER BOX	Ölçü	Çalışma Yükü (KN)	Kopma Yükü (KN)
MCS-25KTL	1/2"	25 - 30	54,5	84	M6x15	1.20 x 20	7*70	200	1/2" - 1 1/4"	1,3	3,9
MCS-31KTL	3/4"	31 - 36	62,5	88	M6x15	1.20 x 20	7*70	200	1 1/2" - 65-72	1,6	4,8
MCS-36KTL	1"	36 - 43	68,5	91	M6x15	1.20 x 20	7*70	150	2 1/2" - 115-125	2,3	6,9
MCS-43KTL	1 1/4"	43 - 50	76	94,5	M6x15	1.20 x 20	7*70	100	128-138	2,6	7,8
MCS-50KTL	1 1/2"	50 - 57	91,5	99	M6x15	1.20 x 20	7*70	100			
MCS-52KTL	52 - 59	57 - 64	99	102,5	M6x15	1.20 x 20	7*70	75			
MCS-64KTL	2"	64 - 71	105	105,5	M6x15	1.20 x 20	7*70	75			
MCS-72KTL	66 - 75	72 - 81	112	109	M6x15	1.20 x 20	7*70	40			
MCS-81KTL	2 1/2"	81 - 90	126	114	M6x30	1.50x25	7*70	40			
MCS-90KTL	3"	90 - 99	142	122	M6x30	1.50x25	7*70	40			
MCS-116KTL	4"	116 - 125	161	131,5	M6x30	1.50x25	7*70	30			
MCS-125KTL	4 1/2"	125 - 135	184	142,5	M6x30	1.50x25	7*70	25			



TRİFONLU KELEPÇE LASTİKLİ

CLAMP WITH SCREW

ROHRKLEMMEN MIT SCHRAUBEN

مجموعات الأنابيب مع المسامير

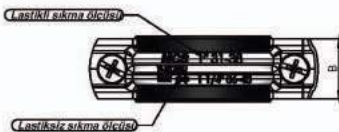
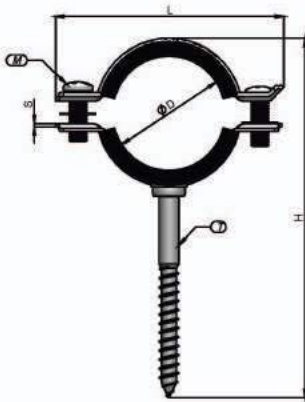
ХОМУТ С ШУРУПОМ

Kullanım Yeri : Boruların duvara (dikey ve yatay olarak), tavana ve zemine montajında kullanılır.
Place of use : Used to install pipes to a wall (vertically and horizontally), ceiling and floor.
Verwendung : Zur installation von röhren an der wand (vertikal und horizontal), decke und boden.
مشابك الأنابيب مع الجوز ، ونيد مطاط مكان الاستخدام:
МЕСТОИСПОЛЬЗОВАНИЯ: Используются для монтажа труб к стене (вертикально горизонтально), потолку и полу.



TRİFONLU KELEPÇELER LASTİKLİ

Ölçü	Çalışma Yüğü (KN)	Koruma Yüğü (KN)	ÜRÜN KODU CODE	ÖLÇÜ SIZE	SIKMA ARALIĞI CLAMPING RANGE (mm)	L (mm)	H (mm)	M	SxB (mm)	T (mm)	KOLİDEKİ ADET QUANTITY PER BOX
1/4" - 1"	1,3	3,9	MCS-12 KT	1/4"	12 - 16	54,5	84	M6x15	1.20 x 20	7*70	250
1 1/4" - 2"	1,6	4,8	MCS-16 KT	3/8"	16 - 20	58,5	86	M6x15	1.20 x 20	7*70	250
66-73 - 4"	2,3	6,9	MCS-20 KT	1/2"	20 - 25	62,5	88	M6x15	1.20 x 20	7*70	200
120-130	2,6	7,8	MCS-25 KT	3/4"	25 - 30	68,5	91	M6x15	1.20 x 20	7*70	200
			MCS-31 KT	1"	31 - 38	76	94,5	M6x15	1.20 x 20	7*70	150
			MCS-38 KT	1 1/4"	38 - 45	91,5	99	M6x15	1.20 x 20	7*70	100
			MCS-45 KT	1 1/2"	45 - 52	99	102,5	M6x15	1.20 x 20	7*70	100
			MCS-52 KT	52 - 59	52 - 59	105	105,5	M6x15	1.20 x 20	7*70	75
			MCS-59 KT	2"	59 - 66	112	109	M6x15	1.20 x 20	7*70	75
			MCS-66 KT	66-75	66 - 75	126	114	M6x30	1.50x25	7*70	40
			MCS-75 KT	2 1/2"	75 - 84	134	118	M6x30	1.50x25	7*70	40
			MCS-84 KT	3"	84 - 93	145	123,5	M6x30	1.50x25	7*70	40
			MCS-110 KT	4"	110 - 119	170	136	M6x30	1.50x25	7*70	30
			MCS-119 KT	4 1/2"	119-129	184	142,5	M6x30	1.50x25	7*70	25





UZUN TRİFONLU KELEPÇE LASTİKSİZ

CLAMP WITH LONG SCREW, WITHOUT RUBBER

ROHRKLEMMEN MIT LANGEN SCHRAUBEN OHNE GUMMI

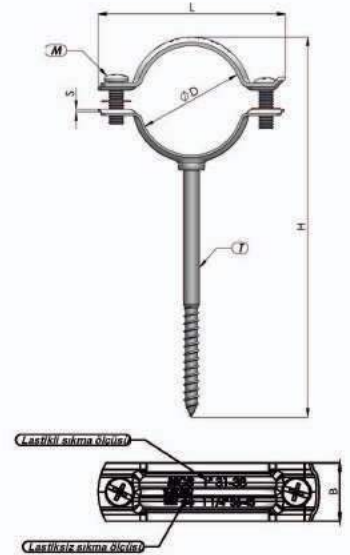
مشابك أنبوبية مع مسامير طويلة ، بدون مطاط

ТРУБНЫЕ ХОМУТЫ С ДЛИННЫМ ШУРУПОМ, БЕЗ РЕЗИНЫ

Kullanım Yeri : Boruların duvara (dikey ve yatay olarak), tavana ve zemine montajında kullanılır.
Place of use : Used to install pipes to a wall (vertically and horizontally), ceiling and floor.
Verwendung : Zur installation von röhren an der wand (vertikal und horizontal), decke und boden.
مشابك إلا نابيب مع الجوز ، ونبد مطاط مكان الاستخدام:
МЕСТОИСПОЛЬЗОВАНИЯ: Используются для монтажа труб к стене (вертикальной горизонтально), потолку и полу.

UZUN TRİFONLU KELEPÇELER LASTİKSİZ

ÜRÜN KODU CODE	ÖLÇÜ SIZE	SIKMA ARALIĞI CLAMPING RANGE (mm)	L (mm)	H (mm)	M	SxB (mm)	T (mm)	KOLİDEKİ ADET QUANTITY PER BOX	Ölçü	Çalışma Yükü (KN)	Kopma Yükü (KN)
MCS-25UTL	1/2"	25 - 30	54,5	114	M6x15	1.20 x 20	7*100	150	1/2" - 1 1/4"	1,3	3,9
MCS-31UTL	3/4"	31 - 36	62,5	118	M6x15	1.20 x 20	7*100	150	1 1/2" - 65-72	1,6	4,8
MCS-36UTL	1"	36 - 43	68,5	121	M6x15	1.20 x 20	7*100	100	2 1/2" - 115-125	2,3	6,9
MCS-43UTL	1 1/4"	43 - 50	76	124,5	M6x15	1.20 x 20	7*100	100	128-138	2,6	7,8
MCS-50UTL	1 1/2"	50 - 57	91,5	129	M6x15	1.20 x 20	7*100	100			
MCS-57UTL	52 - 59	57 - 64	99	132,5	M6x15	1.20 x 20	7*100	60			
MCS-64UTL	2"	64 - 71	105	135,5	M6x15	1.20 x 20	7*100	60			
MCS-66UTL	66 - 75	72 - 81	112	139	M6x30	1.50 x 25	7*100	40			
MCS-81UTL	2 1/2"	81 - 90	126	144	M6x30	1.50x25	7*100	40			
MCS-90UTL	3"	90 - 99	142	152	M6x30	1.50x25	7*100	40			
MCS-110UTL	4"	116 - 125	161	161,5	M6x30	1.50x25	7*100	25			
MCS-119UTL	4 1/2"	125 - 135	184	172,5	M6x30	1.50x25	7*100	25			



UZUN TRİFONLU KELEPÇE LASTİKLİ

CLAMP WITH LONG SCREW

ROHRKLEMMEN MIT LANGEN SCHRAUBEN

مشابك الأنابيب مع المسامير الطويلة

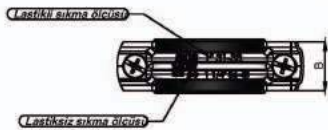
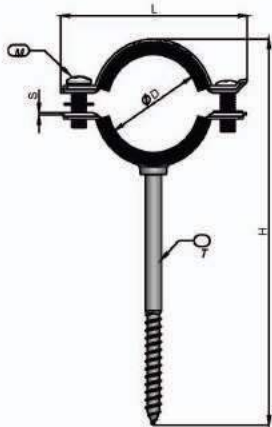
ТРУБНЫЕ ХОМУТЫ С ДЛИННЫМ ШУРУПОМ

Kullanım Yeri : Boruların duvara (dikey ve yatay olarak), tavana ve zemine montajında kullanılır.
Place of use : Used to install pipes to a wall (vertically and horizontally), ceiling and floor.
Verwendung : Zur installation von rohren an der wand (vertikal und horizontal), decke und boden.
مشابك الأنابيب مع المسامير الطويلة ، ونبد مطاط مكان الاستخدام:
МЕСТОИСПОЛЬЗОВАНИЯ: Используются для монтажа труб к стене (вертикально горизонтально), потолку и полу.



UZUN TRİFONLU KELEPÇELER LASTİKLİ

Ölçü	Çalışma Yüğü (KN)	Koruma Yüğü (KN)	ÜRÜN KODU CODE	ÖLÇÜ SIZE	SIKMA ARALIĞI CLAMPING RANGE (mm)	L (mm)	H (mm)	M	SxB (mm)	T (mm)	KOLİDEKİ ADET QUANTITY PER BOX
1/2" - 11/4"	1,3	3,9	MCS-12 UT	1/4"	12 - 16	54,5	114	M6x15	1.20 x 20	7*100	150
1 1/2" - 65-72	1,6	4,8	MCS-16 UT	3/8"	16 - 20	58,5	116	M6x15	1.20 x 20	7*100	150
			MCS-20 UT	1/2"	20 - 25	62,5	118	M6x15	1.20 x 20	7*100	150
2 1/2" - 115-125	2,3	6,9	MCS-25 UT	3/4"	25 - 30	68,5	121	M6x15	1.20 x 20	7*100	150
			MCS-31 UT	1"	31 - 38	76	124,5	M6x15	1.20 x 20	7*100	100
128-138	2,6	7,8	MCS-38 UT	1 1/4"	38 - 45	91,5	129	M6x15	1.20 x 20	7*100	100
			MCS-45 UT	1 1/2"	45 - 52	99	132,5	M6x15	1.20 x 20	7*100	100
			MCS-52 UT	52 - 59	52 - 59	105	135,5	M6x15	1.20 x 20	7*100	60
			MCS-59 UT	2"	59 - 66	112	139	M6x15	1.20 x 25	7*100	60
			MCS-66 UT	66-75	66 - 75	126	144	M6x30	1.50x25	7*100	40
			MCS-75 UT	2 1/2"	75 - 84	134	148	M6x30	1.50x25	7*100	40
			MCS-84 UT	3"	84 - 93	145	153,5	M6x30	1.50x25	7*100	40
			MCS-110 UT	4"	110 - 119	170	166	M6x30	1.50x25	7*100	25
			MCS-119 UT	4 1/2"	119 - 125	184	172,5	M6x30	1.50x25	7*100	25



KOMBİ SOMUNLU KELEPÇE LASTİKSİZ

PIPE CLAMPS WITH COMBINED NUT, WITHOUT RUBBER

ROHRKLEMMEN MIT KOMBINIERTER MUTTER OHNE GUMMI

مجموعات الأنابيب مع الجوز المدمجة ، بدون مطاط

ТРУБНЫЕ ХОМУТЫ С КОМБИНИРОВАННОЙ ГАЙКОЙ, БЕЗ РЕЗИНЫ

Kullanım Yeri : Boruların duvara (dikey ve yatay olarak), tavana ve zemine montajında kullanılır.

Place of use : Used to install pipes to a wall (vertically and horizontally), ceiling and floor.

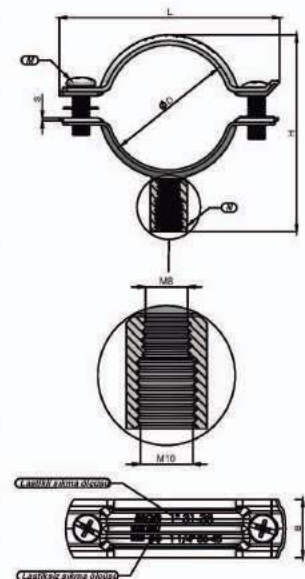
Verwendung : Zur installation von rohren an der wand (vertikal und horizontal), decke und boden.

مشابك الأنابيب مع الجوز ، ورنيد مطاط مكان الاستخدام:

МЕСТОИСПОЛЬЗОВАНИЯ: Используются для монтажа труб к стене (вертикальной горизонтально), потолку и полу.

KOMBİ SOMUNLU KELEPÇELER LASTİKSİZ

ÜRÜN KODU CODE	ÖLÇÜ SIZE	SIKMA ARALIĞI CLAMPING RANGE (mm)	L (mm)	H (mm)	M	SxB (mm)	N	KOLİDEKİ ADET QUANTITY PER BOX	Ölçü	Çalışma Yükü (KN)	Kopma Yükü (KN)
MCS-21KSKL	3/8"	21-25	52	30,5	M6x15	1.20 x 20	M8 / M10	300	1/2" - 1 1/4"	1,3	3,9
MCS-25KSKL	1/2"	25 - 30	54,5	32	M6x15	1.20 x 20	M8 / M10	300	1 1/2" - 65-72	1,6	4,8
MCS-31KSKL	3/4"	31 - 36	62,5	36	M6x15	1.20 x 20	M8 / M10	200	2 1/2" - 115-125	2,3	6,9
MCS-36KSKL	1"	36 - 43	68,5	39	M6x15	1.20 x 20	M8 / M10	150	128-138 - 8"	2,6	7,8
MCS-43KSKL	1 1/4"	43 - 50	76	42,5	M6x15	1.20 x 20	M8 / M10	100			
MCS-50KSKL	1 1/2"	50 - 57	91,5	47	M6x15	1.20 x 20	M8 / M10	100			
MCS-57KSKL	52 - 59	57 - 64	99	50,5	M6x15	1.20 x 20	M8 / M10	75			
MCS-64KSKL	2"	64 - 71	105	55,5	M6x15	1.20 x 20	M8 / M10	75			
MCS-72KSKL	66 -75	72 - 81	112	57	M6x30	1.50 x 25	M8 / M10	60			
MCS-81KSKL	2 1/2"	81 - 90	126	62	M6x30	1.50x25	M8 / M10	60			
MCS-90KSLK	3"	90 - 99	142	70	M6x30	1.50x25	M8 / M10	40			
MCS-99KSKL	93-101	99 - 107	145	71,5	M6x30	1.50x25	M8 / M10	40			
MCS-107KSKL	101-110	107 - 116	153	75,5	M6x30	1.50x25	M8 / M10	40			
MCS-116KSKL	4"	116 - 125	161	79,5	M6x30	1.50x25	M8 / M10	40			
MCS-125KSKL	4 1/2"	125 - 135	170	84	M6x30	1.50x25	M8 / M10	40			
MCS-135KSKL	129 - 137	135 - 143	184	90,5	M6x30	1.80x25	M8 / M10	40			
MCS-155KSKL	5"	155 - 163	190	93,5	M6x30	1.80x25	M8 / M10	30			
MCS-169KSKL	5 1/2"	169 - 178	197	97	M6x30	1.80x25	M8 / M10	30			
MCS-175KSKL	6"	175 - 185	213	105	M6x30	1.80x25	M8 / M10	25			
MCS-213KSKL	203 - 213	213 - 216	257	127	M6x30	1.80x25	M8 / M10	25			
MCS-213KSKL	8"	225- 235	272	136	M6x30	1.80x25	M8 / M10	15			



KOMBİ SOMUNLU KELEPÇE LASTİKLİ

PIPE CLAMPS WITH COMBINED NUT

ROHRKLEMMEN MIT KOMBIBIERTER MUTTER

مجموعات الأنابيب مع الجمع بين الجوز

ТРУБНЫЕ ХОМУТЫ С КОМБИНИРОВАННОЙ ГАЙКОЙ

Kullanım Yeri : Boruların duvara (dikey ve yatay olarak), tavana ve zemine montajında kullanılır.

Place of use : Used to install pipes to a wall (vertically and horizontally), ceiling and floor.

Verwendung : Zur installation von rohren an der wand (vertikal und horizontal), decke und boden.

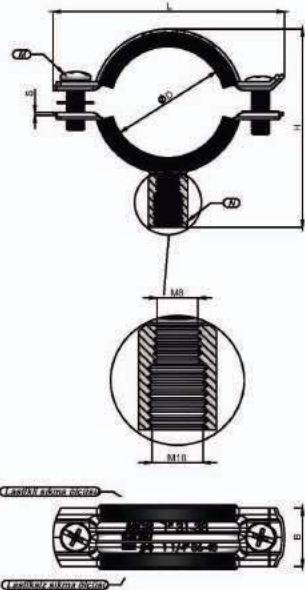
مشابك الأنابيب مع الجمع بين الجوز ، ونبد مطاط مكان الاستخدام

МЕСТОИСПОЛЬЗОВАНИЯ: Используются для монтажа труб к стене (вертикально горизонтально), потолку и полу.



KOMBİ SOMUNLU KELEPÇELER LASTİKLİ

Ölçü	Çalışma Yüğü (KN)	Koruma Yüğü (KN)	ÜRÜN KODU CODE	ÖLÇÜ SIZE	SIKMA ARALIĞI CLAMPING RANGE (mm)	L (mm)	H (mm)	M	SxB (mm)	N	KOLİDEKİ ADET QUANTITY PER BOX
1/4" - 1"	1,3	3,9	MCS-12 KSL	1/4"	12 - 16	54,5	32	M6x15	1.20 x 20	M8 / M10	300
			MCS-16 KSL	3/8"	16 - 20	58,5	34	M6x15	1.20 x 20	M8 / M10	300
1 1/4" - 2"	1,6	4,8	MCS-20 KSL	1/2"	20 - 25	62,5	36	M6x15	1.20 x 20	M8 / M10	200
			MCS-25 KSL	3/4"	25 - 30	68,5	39	M6x15	1.20 x 20	M8 / M10	200
66-73 - 4"	2,3	6,9	MCS-31 KSL	1"	31 - 38	76	42,5	M6x15	1.20 x 20	M8 / M10	150
			MCS-38 KSL	1 1/4"	38 - 45	91,5	47	M6x15	1.20 x 20	M8 / M10	100
			MCS-45 KSL	1 1/2"	45 - 52	99	50,5	M6x15	1.20 x 20	M8 / M10	100
			MCS-52 KSL	52-59	52 - 59	105	53,5	M6x15	1.20 x 20	M8 / M10	75
			MCS-59 KSL	2"	59 - 66	112	57	M6x15	1.20 x 20	M8 / M10	75
			MCS-66 KSL	66-75	66 - 75	126	62	M6x30	1.50 x 25	M8 / M10	60
			MCS-75 KSL	2 1/2"	75 - 84	134	66	M6x30	1.50 x 25	M8 / M10	60
			MCS-84 KSL	3"	84 - 93	142	70	M6x30	1.50 x 25	M8 / M10	40
			MCS-93 KSL	93-101"	93 - 101	145	71,5	M6x30	1.50 x 25	M8 / M10	40
			MCS-101 KSL	31/2"	101 - 110	153	75,5	M6x30	1.50 x 25	M8 / M10	40
			MCS-110 KSL	4"	110 - 119	161	79,5	M6x30	1.50 x 25	M8 / M10	40
			MCS-119 KSL	41/2"	119 - 129	170	84	M6x30	1.50 x 25	M8 / M10	40
			MCS-129 KSL	129-137	129 - 137	184	90,5	M6x30	1,80x25	M8 / M10	30
			MCS-137 KSL	5"	137 - 145	190	93,5	M6x30	1,80x25	M8 / M10	30
			MCS-145 KSL	145-155	145 - 155	197	97	M6x30	1,80x25	M8 / M10	30
			MCS-155 KSL	51/2"	155 - 163	213	105	M6x30	1,80x25	M8 / M10	30
			MCS-163 KSL	6"	163 - 172	222	109,5	M6x30	1,80x25	M8 / M10	25
			MCS-197 KSL	197-219	197 - 219	257	127	M6x30	1,80x25	M8 / M10	25
			MCS-207 KSL	8"	207 - 219	272	136	M6x30	1,80x25	M8 / M10	15





AĞIR YÜK KAFALI KELEPÇE LASTİKSİZ

PIPE CLAMP WITH HEAVY DUTY HEAD, WITHOUT RUBBER

ROHRKLEMMEN MIT VERSTÄRKTEM KOPF OHNE GUMMI

مشابك أنابيب مع رأس مقوى ، بدون مطاط

ТРУБНЫЕ ХОМУТЫ С УСИЛЕННОЙ ГОЛОВКОЙ, БЕЗ РЕЗИНЫ

Kullanım Yeri : Ağır yük kelepçeleri, ağır yük taşıyan boruların montajında kullanılır.

Place of use : Heavy duty pipe clamps are used for mounting heavy-duty pipes.

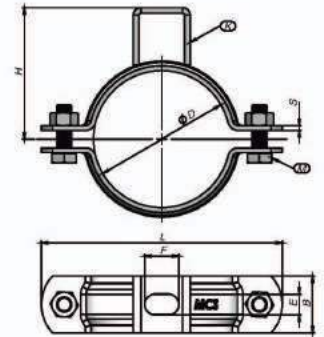
Verwendung : Hochleistungs-Schlauchschnellen werden zur Montage von Hochleistungsrohren verwendet.

تستخدم المشابك خراطيم الثقيلة لتثبيت الأنابيب الثقيلة.

МЕСТОИСПОЛЬЗОВАНИЯ: Хомуты, рассчитанные на тяжелые нагрузки, используются для монтажа труб, несущих большие нагрузки.

AĞIR YÜK KAFALI KELEPÇELER LASTİKSİZ

ÜRÜN KODU CODE	ÖLÇÜ SIZE	SIKMA ARALIĞI CLAMPING RANGE (mm)	L (mm)	H (mm)	M	SxB (mm)	ExF (mm)	K (Kafa Parçası)	KOLİDEKİ ADET QUANTITY PER BOX	Ölçü	Çalışma Yükü (KN)	Kopma Yükü (KN)
MCS-16AKL	3/8"	16 - 21	70	36	M8x30	1,80 x 25	10,5x14	1,80 x 25	50	1/2" - 101-108	0,9	3,6
MCS-25AKL	1/2"	25 - 30	75	40	M8x30	1,80 x 25	10,5x14	1,80 x 25	50	4" - 114 - 124	1,25	5
MCS-31AKL	3/4"	31 - 36	81	41	M8x30	1,80 x 25	10,5x14	1,80 x 25	50	128-138 - 10"	2,0	8,0
MCS-36AKL	1"	36 - 43	87	42,5	M8x30	1,80 x 25	10,5x14	1,80 x 25	50	12" - 20"	11,7	35,1
MCS-43AKL	1 1/4"	43 - 50	94	49,5	M8x30	1,80 x 25	10,5x14	1,80 x 25	50			
MCS-50AKL	1 1/2"	50 - 57	103	55	M8x30	1,80 x 25	10,5x14	1,80 x 25	50			
MCS-57AKL	53-59	57 - 64	111	59	M8x30	1,80 x 25	10,5x14	1,80 x 25	40			
MCS-64AKL	2"	64 - 71	120	63	M8x30	1,80 x 25	10,5x14	1,80 x 25	40			
MCS-72AKL	66-73	72 - 81	125	66	M8x30	1,80 x 25	10,5x14	1,80 x 25	25			
MCS-81AKL	2 1/2"	81 - 90	134	70	M8x30	1,80 x 25	10,5x14	1,80 x 25	25			
MCS-90AKL	3"	90 - 99	149	78	M8x30	1,80 x 25	10,5x14	1,80 x 25	25			
MCS-99AKL	93-101	99 - 107	154	80	M8x30	1,80 x 25	10,5x14	1,80 x 25	25			
MCS-107AKL	101-110	107 - 116	161	84,5	M8x30	1,80 x 25	12x14	1,80 x 25	25			
MCS-116AKL	4"	116 - 125	169	88,5	M10x30	2,50 x 30	12x14	1,80 x 25	25			
MCS-125AKL	4 1/2"	125 - 135	178	93	M10x30	2,50 x 30	12x14	2,50 x 30	25			
MCS-135AKL	129-137	135 - 143	192	101	M10x30	2,50 x 30	12x14	2,50 x 30	25			
MCS-155AKL	5"	155 - 163	197	103,5	M10x30	2,50 x 30	12x14	2,50 x 30	25			
MCS-169AKL	5 1/2"	169 - 178	204	107	M10x30	2,50 x 30	12x14	2,50 x 30	25			
MCS-175AKL	6"	175 - 185	220	115	M10x30	2,50 x 30	12x14	2,50 x 30	15			
MCS-203AKL	197-219	203 - 213	264	137	M10x30	2,50 x 30	12x14	2,50 x 30	15			
MCS-213AKL	8"	213 - 225	279	145	M10x30	2,50 x 30	12x14	2,50 x 30	15			



AĞIR YÜK KAFALI KELEPÇE LASTİKLİ

PIPE CLAMP WITH HEAVY DUTY HEAD

ROHRKLEMMEN MIT VERSTÄRKTEM

مجموعات الأنابيب مع رأس متين

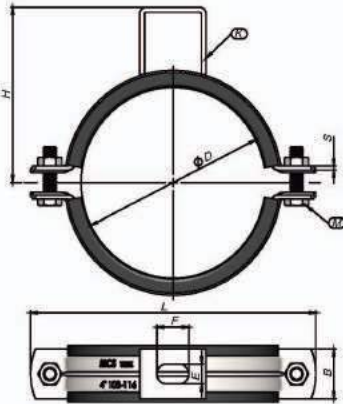
ТРУБНЫЕ ХОМУТЫ С УСИЛЕННОЙ ГОЛОВКОЙ



Kullanım Yeri : Ağır yük kelepçeleri, ağır yük taşıyan boruların montajında kullanılır.
Place of use : Heavy duty pipe clamps are used for mounting heavy-duty pipes.
Verwendung : Hochleistungs-Schlauchschnellen werden zur Montage von Hochleistungsrohren verwendet.
تستخدم المشابك خراطيم الثقيلة لتركيب الأنابيب الثقيلة.
МЕСТОИСПОЛЬЗОВАНИЯ: Хомуты, рассчитанные на тяжелые нагрузки, используются для монтажа труб, несущих большие нагрузки.

AĞIR YÜK KAFALI KELEPÇELER LASTİKLİ

Ölçü	Çalışma Yüğü (KN)	Kopma Yüğü (KN)	ÜRÜN KODU CODE	ÖLÇÜ SIZE	SIKMA ARALIĞI CLAMPING RANGE (mm)	L (mm)	H (mm)	M	SxB (mm)	ExF (mm)	K (Kafa Parçası)	KOLİDEKİ ADET QUANTITY PER BOX
1/4" - 93-100	2,75	10	MCS-13AK	1/4"	13 - 16	75	40	M8x30	1,80 x 25	10,5x14	1,80 x 25	50
			MCS-16AK	3/8"	16 - 20	78	40,5	M8x30	1,80 x 25	10,5x14	1,80 x 25	50
101-108 - 4"	3,75	14	MCS-20AK	1/2"	20 - 25	81	41	M8x30	1,80 x 25	10,5x14	1,80 x 25	50
			MCS-25AK	3/4"	25 - 30	87	42,5	M8x30	1,80 x 25	10,5x14	1,80 x 25	50
120-130 - 10"	6	20	MCS-31AK	1"	31 - 38	94	49,5	M8x30	1,80 x 25	10,5x14	1,80 x 25	50
			MCS-38AK	1 1/4"	38 - 45	103	55	M8x30	1,80 x 25	10,5x14	1,80 x 25	50
			MCS-45AK	1 1/2"	45 - 52	111	59	M8x30	1,80 x 25	10,5x14	1,80 x 25	50
			MCS-52AK	52-59	52 - 59	120	63	M8x30	1,80 x 25	10,5x14	1,80 x 25	40
			MCS-59AK	2"	59 - 66	125	66	M8x30	1,80 x 25	10,5x14	1,80 x 25	40
			MCS-66AK	66-73	66 - 73	134	70	M8x30	1,80 x 25	10,5x14	1,80 x 25	25
			MCS-75AK	2 1/2"	75 - 84	141	74	M8x30	1,80 x 25	10,5x14	1,80 x 25	25
			MCS-84AK	3"	84 - 93	149	78	M8x30	1,80 x 25	10,5x14	1,80 x 25	25
			MCS-93AK	93-101	93 - 101	154	80	M8x30	1,80 x 25	10,5x14	1,80 x 25	25
			MCS-101AK	31/2"	101 - 110	161	84,5	M8x30	1,80 x 25	12x14	1,80 x 25	25
			MCS-110AK	4"	110 - 119	169	88,5	M10x30	2,50 x 30	12x14	1,80 x 25	25
			MCS-119AK	4 1/2"	119 - 129	178	93	M10x30	2,50 x 30	12x14	2,50 x 30	25
			MCS-129AK	129-137	129 - 137	192	101	M10x30	2,50 x 30	12x14	2,50 x 30	25
			MCS-137AK	5"	137 - 145	197	103,5	M10x30	2,50 x 30	12x14	2,50 x 30	25
			MCS-155AK	5 1/2"	155 - 163	204	107	M10x30	2,50 x 30	12x14	2,50 x 30	15
			MCS-163AK	6"	163 - 172	220	115	M10x30	2,50 x 30	12x14	2,50 x 30	15
			MCS-197AK	197-219	197 - 219	264	137	M10x30	2,50 x 30	12x14	2,50 x 30	15
			MCS-207AK	8"	207 - 219	279	145	M10x30	2,50 x 30	12x14	2,50 x 30	15
			MCS-246AK	10"	246 - 255	335	173	M10x30	2,50 x 30	12x14	2,50 x 30	10
			MCS-307AK	12"	307 - 324	400	184	M12x40	3 x 30	12,5x23	3 x 30	15
			MCS-350AK	14"	350 - 356	432	221	M12x40	3 x 30	12,5x23	3 x 30	15
			MCS-395AK	16"	395 - 411	485	254	M12x40	4x40	12,5x23	4x40	10
			MCS-445AK	18"	445 - 463	572	290	M12x40	4x40	12,5x23	4x40	5
			MCS-500AK	20"	500 - 515	624	316	M12x40	4x40	12,5x23	4x40	5



AĞIR YÜK SOMUNLU KELEPÇE LASTİKSİZ

PIPE CLAMP WITH HEAVY DUTY NUT, WITHOUT RUBBER

ROHRKLEMMEN MIT ERWEITERTER MUTTER OHNE GUMMI

أطراف الأنابيب مع الصواميل المحسنة ، بدون مطاط

ТРУБНЫЕ ХОМУТЫ С УСИЛЕННОЙ ГАЙКОЙ, БЕЗ РЕЗИНЫ



Kullanım Yeri : Ağır yük kelepçeleri, ağır yük taşıyan boruların montajında kullanılır.

Place of use : Heavy duty pipe clamps are used for mounting heavy-duty pipes.

Verwendung : Hochleistungs-Schlauchschnellen werden zur Montage von Hochleistungsrohren verwendet.

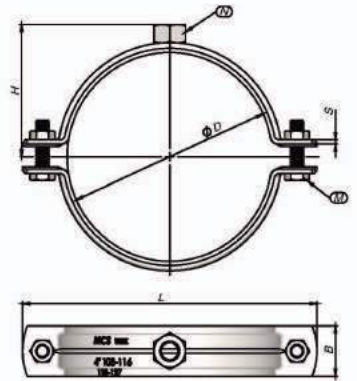
تستخدم المشابك خراطيم الثقيلة لتثبيت الأنابيب الثقيلة.

МЕСТОИСПОЛЬЗОВАНИЯ: Хомуты, рассчитанные на тяжелые нагрузки, используются для монтажа труб, несущих большие нагрузки.

AĞIR YÜK SOMUNLU KELEPÇELER LASTİKSİZ

ÜRÜN KODU CODE	ÖLÇÜ SIZE	SIKMA ARALIĞI CLAMPING RANGE (mm)	L (mm)	H (mm)	M	SxB (mm)	N	KOLİDEKİ ADET QUANTITY PER BOX
MCS-16AKL	3/8"	16 - 21	65,5	21,5	M8x30	1,80 x 25	M10	50
MCS-25AKL	1/2"	25 - 30	75	26	M8x30	1,80 x 25	M10	50
MCS-31AKL	3/4"	31 - 36	81	30	M8x30	1,80 x 25	M10	50
MCS-36AKL	1"	36 - 43	87	33	M8x30	1,80 x 25	M12	50
MCS-43AKL	1 1/4"	43 - 50	94	36,5	M8x30	1,80 x 25	M12	50
MCS-50AKL	1 1/2"	50 - 57	103	41	M8x30	1,80 x 25	M12	50
MCS-57AKL	53-59	57 - 64	111	44,5	M8x30	1,80 x 25	M12	40
MCS-64AKL	2"	64 - 71	120	48,5	M8x30	1,80 x 25	M12	40
MCS-72AKL	66-73	72 - 81	125	51	M8x30	1,80 x 25	M12	40
MCS-81AKL	2 1/2"	81 - 90	134	55	M8x30	1,80 x 25	M12	40
MCS-90AKL	3"	90 - 99	149	63	M8x30	1,80 x 25	M12	40
MCS-99AKL	93-101	99 - 107	154	65	M8x30	1,80 x 25	M12	25
MCS-107AKL	101-110	107 - 116	161	69	M8x30	1,80 x 25	M12	25
MCS-116AKL	4"	116 - 125	169	73	M10x30	2,50 x 30	M12	25
MCS-125AKL	4 1/2"	125 - 135	178	78,6	M10x30	2,50 x 30	M12	25
MCS-135AKL	129-137	135 - 143	192	90,1	M10x30	2,50 x 30	M16	25
MCS-155AKL	5"	155 - 163	197	92,6	M10x30	2,50 x 30	M16	15
MCS-169AKL	5 1/2"	169 - 178	204	96,1	M10x30	2,50 x 30	M16	15
MCS-175AKL	6"	175 - 185	220	104,1	M10x30	2,50 x 30	M16	15
MCS-203AKL	197-219	203 - 213	264	126,1	M10x30	2,50 x 30	M16	15
MCS-213AKL	8"	213 - 225	279	133,6	M10x30	2,50 x 30	M16	15

Ölçü	Çalışma Yüğü (KN)	Kapma Yüğü (KN)
1/2" - 101-108	0,9	3,6
4" - 114-124	1,25	5
128-138-10"	2,0	8,0
12" - 20"	11,7	35,1



AĞIR YÜK SOMUNLU KELEPÇE LASTİKLİ

PIPE CLAMP WITH HEAVY DUTY NUT

ROHRKLEMMEN MIT EIGENER MUTTER

مجموعات الأنابيب مع الجوز المعزز

ТРУБНЫЕ ХОМУТЫ С УСИЛЕННОЙ ГАЙКОЙ



Kullanım Yeri : Ağır yük kelepçeleri, ağır yük taşıyan boruların montajında kullanılır.

Place of use : Heavy duty pipe clamps are used for mounting heavy-duty pipes.

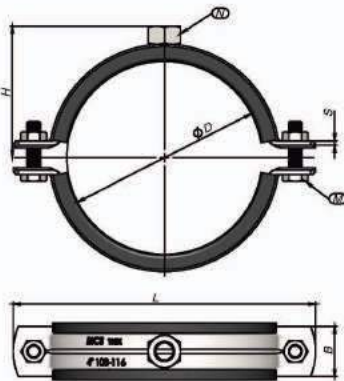
Verwendung : Hochleistungs-Schlauchsellen werden zur Montage von Hochleistungsrohren verwendet.

تستخدم المشابك خراطيم الثقيلة لتركيب الأنابيب الثقيلة.

МЕСТОИСПОЛЬЗОВАНИЯ: Хомуты, рассчитанные на тяжелые нагрузки, используются для монтажа труб, несущих большие нагрузки.

AĞIR YÜK SOMUNLU KELEPÇELER LASTİKLİ

Ölçü	Çalışma Yüğü (KN)	Kopma Yüğü (KN)	ÜRÜN KODU CODE	ÖLÇÜ SIZE	SIKMA ARALIĞI CLAMPING RANGE (mm)	L (mm)	H (mm)	M	SxB (mm)	N	KOLİDEKİ ADET QUANTITY PER BOX
1/4" - 93-100	2,75	10	MCS-13AS	1/4"	13 - 16	75	26	M8x30	1,80 x 25	M10	50
			MCS-16AS	3/8"	16 - 20	78	28	M8x30	1,80 x 25	M10	50
101-108 - 4"	3,75	14	MCS-20AS	1/2"	20 - 25	81	30	M8x30	1,80 x 25	M10	50
			MCS-25AS	3/4"	25 - 30	87	33	M8x30	1,80 x 25	M12	50
120-130 - 10"	6	20	MCS-31AS	1"	31 - 38	94	36,5	M8x30	1,80 x 25	M12	50
			MCS-38AS	1 1/4"	38 - 45	103	41	M8x30	1,80 x 25	M12	50
12" - 20"	11,7	35	MCS-45AS	1 1/2"	45 - 42	111	44,5	M8x30	1,80 x 25	M12	50
			MCS-52AS	52-59	52 - 59	120	48,5	M8x30	1,80 x 25	M12	40
			MCS-59AS	2"	55 - 66	125	51	M8x30	1,80 x 25	M12	40
			MCS-66AS	66-73	66 - 73	134	55	M8x30	1,80 x 25	M12	40
			MCS-75AS	2 1/2"	75 - 84	141	59	M8x30	1,80 x 25	M12	40
			MCS-84AS	3"	84 - 93	154	65	M8x30	1,80 x 25	M12	40
			MCS-93AS	93-101	93 - 101	161	69	M8x30	1,80 x 25	M12	40
			MCS-101AS	31/2"	101 - 110	169	73	M8x30	1,80 x 25	M12	25
			MCS-110AS	4"	110 - 119	178	78,6	M10x30	2,50 x 30	M12	25
			MCS-119AS	4 1/2"	119 - 129	192	90,1	M10x30	2,50 x 30	M12	25
			MCS-129AS	129-137	129 - 137	197	92,6	M10x30	2,50 x 30	M16	25
			MCS-145AS	5"	137 - 145	204	96,1	M10x30	2,50 x 30	M16	15
			MCS-155AS	5 1/2"	155 - 163	220	104,1	M10x30	2,50 x 30	M16	15
			MCS-163AS	6"	163 - 172	229	108,6	M10x30	2,50 x 30	M16	15
			MCS-197AS	197 - 219	197 - 219	264	126,1	M10x30	2,50 x 30	M16	15
			MCS-207AS	8"	207 - 219	279	133,6	M10x30	2,50 x 30	M16	15
			MCS-265AS	10"	246 - 255	335	161,6	M10x30	2,50 x 30	M16	10
			MCS-307AS	12"	37 - 324	400	184,8	M12x40	3 x 30	M16	15
			MCS-340AS	14"	340 - 356	432	200,8	M12x40	3 x 30	M16	15
			MCS-395AS	16"	395 - 411	485	228,8	M12x40	4 x 30	M16	10
			MCS-445AS	18"	445 - 463	572	259	M12x40	4 x 30	M16	5
			MCS-500AS	20"	500 - 515	624	285	M12x40	4 x 30	M16	5



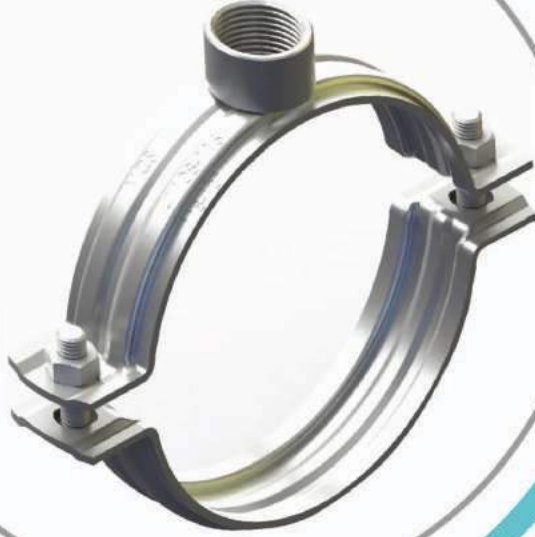
AĞIR YÜK MANŞONLU KELEPÇE LASTİKSİZ

PIPE CLAMPS WITH HEAVY DUTY MUFF, WITHOUT RUBBER

ROHRKLEMMEN MIT SCHWERMAST OHNE GUMMI

مشابك الأنابيب ذات الغطاء الجانبي الثقيل ، بدون مطاط

ТРУБНЫЕ ХОМУТЫ С УСИЛЕННОЙ ВТУЛКОЙ, БЕЗ РЕЗИНЫ



Kullanım Yeri : Ağır yük kelepçeleri, ağır yük taşıyan boruların montajında kullanılır.

Place of use : Heavy duty pipe clamps are used for mounting heavy-duty pipes.

Verwendung : Hochleistungs-Schlauchsellen werden zur Montage von Hochleistungsrohren verwendet.

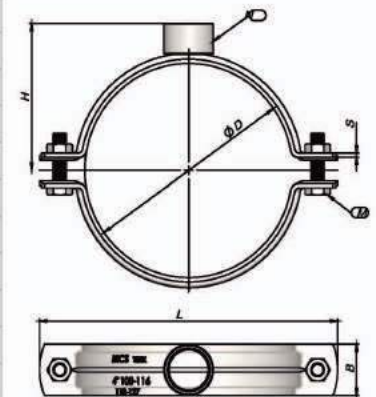
تستخدم المشابك خرطوم الثقيلة لتركيب الأنابيب الثقيلة.

МЕСТОИСПОЛЬЗОВАНИЯ: Хомуты, рассчитанные на тяжелые нагрузки, используются для монтажа труб, несущих большие нагрузки.

AĞIR YÜK MANŞONLU KELEPÇELER LASTİKSİZ

ÜRÜN KODU CODE	ÖLÇÜ SIZE	SIKMA ARALIĞI CLAMPING RANGE (mm)	L (mm)	H (mm)	M	SxB (mm)	N (Manşon)	KOLİDEKİ ADET QUANTITY PER BOX
MCS-16AYML	3/8"	16 - 21	75	27,2	M8x30	1,80 x 25	3/4"	50
MCS-25AYML	1/2"	25 - 30	81	31,2	M8x30	1,80 x 25	3/4"	50
MCS-31AYML	3/4"	31 - 36	87	34,2	M8x30	1,80 x 25	3/4"	50
MCS-36AYML	1"	36 - 43	94	37,7	M8x30	1,80 x 25	3/4"	50
MCS-43AYML	1 1/4"	43 - 50	103	42,7	M8x30	1,80 x 25	3/4"	50
MCS-50AYML	1 1/2"	50 - 57	111	45,7	M8x30	1,80 x 25	3/4"	50
MCS-57AYML	53-59	57 - 64	120	49,7	M8x30	1,80 x 25	3/4"	40
MCS-64AYML	2"	64 - 71	125	52,2	M8x30	1,80 x 25	3/4"	40
MCS-72AYML	66-73	72 - 81	134	56,2	M8x30	1,80 x 25	3/4"	40
MCS-81AYML	2 1/2"	81 - 90	149	64,2	M8x30	1,80 x 25	3/4"	40
MCS-90AYML	3"	90 - 99	154	66,2	M8x30	1,80 x 25	3/4"	25
MCS-99AYML	93-101	99 - 107	161	70,2	M8x30	1,80 x 25	3/4"	25
MCS-107AYML	101-110	107 - 116	169	74,2	M8x30	1,80 x 25	3/4"	25
MCS-116AYML	4"	116 - 125	178	79,8	M10x30	2,50 x 30	3/4"	25
MCS-125AYML	4 1/2"	125 - 135	192	87,3	M10x30	2,50 x 30	3/4"	15
MCS-135AYML	129-137	135 - 143	197	89,8	M10x30	2,50 x 30	3/4"	15
MCS-155AYML	5"	155 - 163	204	93,3	M10x30	2,50 x 30	3/4"	15
MCS-169AYML	5 1/2"	169 - 178	220	101,3	M10x30	2,50 x 30	3/4"	15
MCS-175AYML	6"	175 - 185	264	123,3	M10x30	2,50 x 30	3/4"	15
MCS-213AYML	203-213	213 - 216	279	130,8	M10x30	2,50 x 30	3/4"	15
MCS-225AYML	8"	225 - 235	335	158,8	M10x30	2,50 x 30	3/4"	15

Ölçü	Çalışma Yükü (KN)	Kopma Yükü (KN)
1/2" - 101-108	0,9	3,6
4" - 114-124	1,25	5,0
128-138 - 10"	2,0	8,0
12" - 20"	11,7	35,1



AĞIR YÜK MANŞOLU KELEPÇE LASTİKLİ

PIPE CLAMPS WITH HEAVY DUTY MUFF

ROHRKLEMMEN MIT SCHWERMAST

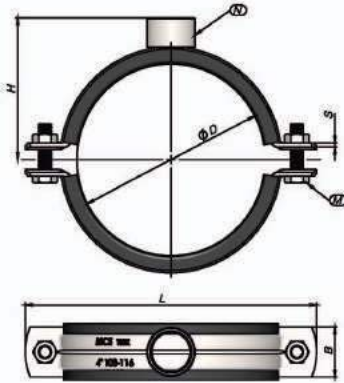
مجموعات الأنابيب مع كم من المنبوعة
ТРУБНЫЕ ХОМУТЫ С УСИЛЕННОЙ ВТУЛКОЙ

Kullanım Yeri : Ağır yük kelepçeleri, ağır yük taşıyan boruların montajında kullanılır.
Place of use : Heavy duty pipe clamps are used for mounting heavy-duty pipes.
Verwendung : Hochleistungs-Schlauchsellen werden zur Montage von Hochleistungsrohren verwendet.
تستخدم المشابك خراطيم الثقيلة لتركيب الأنابيب الثقيلة.
МЕСТОИСПОЛЬЗОВАНИЯ: Хомуты, рассчитанные на тяжелые нагрузки, используются для монтажа труб, несущих большие нагрузки.



AĞIR YÜK MANŞONLU KELEPÇELER LASTİKLİ

Ölçü	Çalışma Yüğü (KN)	Koruma Yüğü (KN)	ÜRÜN KODU CODE	ÖLÇÜ SIZE	SIKMA ARALIĞI CLAMPING RANGE (mm)	L (mm)	H (mm)	M	SxB (mm)	N (Manşon)	KOLİDEKİ ADET QUANTITY PER BOX
1/2" - 101-108	0,9	3,6	MCS-13AYM	1/4"	13 - 16	75	27,2	M8x30	1,80 x 25	3/4"	50
			MCS-16AYM	3/8"	16 - 20	78	29,2	M8x30	1,80 x 25	3/4"	50
4"-114-124	1,25	5,0	MCS-20AYM	1/2"	20 - 25	81	31,2	M8x30	1,80 x 25	3/4"	50
			MCS-25AYM	3/4"	25 - 30	87	34,2	M8x30	1,80 x 25	3/4"	50
128-138-10"	2,0	8,0	MCS-31AYM	1"	31 - 38	94	37,7	M8x30	1,80 x 25	3/4"	50
			MCS-38AYM	1 1/4"	38 - 45	103	42,7	M8x30	1,80 x 25	3/4"	50
			MCS-45AYM	1 1/2"	45 - 52	111	45,7	M8x30	1,80 x 25	3/4"	50
			MCS-52AYM	52-59	52 - 59	120	49,7	M8x30	1,80 x 25	3/4"	40
			MCS-59AYM	2"	59 - 66	125	52,2	M8x30	1,80 x 25	3/4"	40
			MCS-66AYM	66-75	66 - 75	134	56,2	M8x30	1,80 x 25	3/4"	40
			MCS-75AYM	2 1/2"	75 - 84	141	60,2	M8x30	1,80 x 25	3/4"	40
			MCS-84AYM	3"	84 - 93	154	66,2	M8x30	1,80 x 25	3/4"	40
			MCS-101AYM	3 1/2"	101 - 110	161	70,2	M8x30	1,80 x 25	3/4"	25
			MCS-110AYM	4"	110 - 119	169	74,2	M10x30	2,50 x 30	3/4"	25
			MCS-119AYM	4 1/2"	119-129	178	79,8	M10x30	2,50 x 30	3/4"	25
			MCS-129AYM	129-137	129-137	192	87,3	M10x30	2,50 x 30	3/4"	15
			MCS-137AYM	5"	137 - 145	197	89,9	M10x30	2,50 x 30	3/4"	15
			MCS-155AYM	5 1/2"	155 - 163	220	101,3	M10x30	2,50 x 30	3/4"	15
			MCS-163AYM	6"	163-172	229	105,8	M10x30	2,50 x 30	3/4"	15
			MCS-197AYM	197 - 219	197 - 219	264	123,3	M10x30	2,50 x 30	3/4"	15
			MCS-207AYM	8"	207 - 219	279	130,8	M10x30	2,50 x 30	3/4"	15
			MCS-265AYM	10"	265 - 274	335	158,8	M10x30	2,50 x 30	3/4"	10
			MCS-307AYM	12"	307 - 324	400	182	M12x40	3 x 30	3/4"	15
			MCS-340AYM	14"	340 - 356	432	198	M12x40	3 x 30	3/4"	15
			MCS-395AYM	16"	395 - 411	485	226	M12x40	4x40	3/4"	10
			MCS-445AYM	18"	445 - 463	572	253	M12x40	4x40	3/4"	5
			MCS-500AYM	20"	500 - 515	624	279	M12x40	4x40	3/4"	5



GENİŞ AĞIR YÜK KAFALI KELEPÇE LASTİKSİZ

PIPE CLAMPS WITH HEAVY DUTY WIDE HEAD, WITHOUT RUBBER

ROHRKLEMMEN MIT BREITEM KOPF OHNE GUMMI

مشابك أنابيب مع رئيس واسعة ، بدون مطاط

ТРУБНЫЕ ХОМУТЫ С ШИРОКОЙ ГОЛОВКОЙ, БЕЗ РЕЗИНЫ



Kullanım Yeri : Endüstriyel tesislerde kullanılan ısıtma ve soğutma hatlarındaki yüksek yük ve basınç gerektiren boru tesisatlarında, boruların zemine monte edilmesi için kullanılan özel kelepçelerdir.

Place of use : These are special clamps designed for mounting pipes to the floor in a pipeline with a high load and high pressure used on the heating and cooling lines in industrial plants.

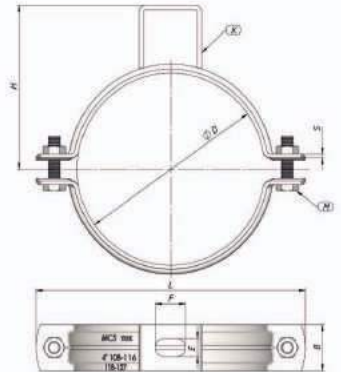
Verwendung : Hierbei handelt es sich um spezielle Klemmen, mit denen Rohre in einer Rohrleitung mit hoher Belastung und hohem Druck am Boden verlegt werden, die an den Heiz- und Kühlleitungen in Industrieanlagen verwendet werden.

هذه هي المشابك الخاصة المصممة لتركيب الأنابيب على الأرض في خط أنابيب مع مكان الاستخدام: حمولة عالية وضغط مرتفع يستخدم على خطوط التدفئة والتبريد في المنشآت الصناعية.

МЕСТО ИСПОЛЬЗОВАНИЯ: Это специальные хомуты, предназначенные для монтажа труб к полу в трубопроводе с высокой нагрузкой и высоким давлением, используемом на линии обогрева и охлаждения в промышленных предприятиях.

GENİŞ AĞIR YÜK KAFALI KELEPÇELER LASTİKSİZ

ÜRÜN KODU CODE	ÖLÇÜ SIZE	SIKMA ARALIĞI CLAMPING RANGE (mm)	L (mm)	H (mm)	M	SxB (mm)	ExF (mm)	K Kafa Parçası	KOLİDEKİ ADET QUANTITY PER BOX	Ölçü	Çalışma Yükü (KN)	Kopma Yükü (KN)
MCS-31EAKL	3/4"	31-36	87	42,5	M8x30	3 x 30	10x12	3 x 30	50	3/4" -2"	11	3,75
MCS-36EAKL	1"	36-43	94	49,5	M8x30	3 x 30	10x12	3 x 30	50	21/2" -4"	16	4,75
MCS-43EAKL	1 1/4"	43-50	103	55	M8x30	3 x 30	10x12	3 x 30	50	5" - 10	24	7
MCS-50EAKL	1 1/2"	50-57	111	59	M8x30	3 x 30	10x12	3 x 30	50	12" - 20"	40	13
MCS-64EAKL	2"	64-71	125	66	M8x30	3 x 30	10x12	3 x 30	40			
MCS-81EAKL	2 1/2"	81-90	141	74	M8x30	3 x 30	10x12	3 x 30	25			
MCS-90EAKL	3"	90-99	154	80	M8x30	3 x 30	10x12	3 x 30	25			
MCS-116EAKL	4"	116-125	178	93	M12x30	4 x 40	10x12	3 x 30	25			
MCS-125EAKL	4 1/2"	125-135	192	101	M12x30	4 x 40	12x16	4 x 40	25			
MCS-155EAKL	5"	155-163	204	107	M12x30	4 x 40	12x16	4 x 40	25			
MCS-175EAKL	6"	175-185	229	120	M12x30	4 x 40	12x16	4 x 40	15			
MCS-225EAKL	8"	225-235	279	145	M12x30	4 x 40	12x16	4 x 40	15			



GENİŞ AĞIR YÜK KAFALI KELEPÇE LASTİKLİ

PIPE CLAMPS WITH HEAVY DUTY WIDE HEAD

ROHRKLEMMEN MIT BREITEM KOPF

مجموعات الأنابيب مع رئيس واسعة

ТРУБНЫЕ ХОМУТЫ С ШИРОКОЙ ГОЛОВКОЙ



Kullanım Yeri : Endüstriyel tesislerde kullanılan ısıtma ve soğutma hatlarındaki yüksek yük ve basınç gerektiren boru tesisatlarında, boruların zemine monte edilmesi için kullanılan özel kelepçelerdir.

Place of use : These are special clamps designed for mounting pipes to the floor in a pipeline with a high load and high pressure used on the heating and cooling lines in industrial plants.

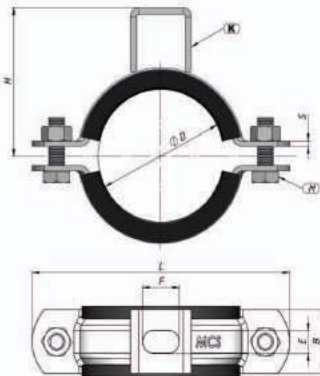
Verwendung : Hierbei handelt es sich um spezielle Klemmen, mit denen Rohre in einer Rohrleitung mit hoher Belastung und hohem Druck am Boden verlegt werden, die an den Heiz- und Kühlleitungen in Industrieanlagen verwendet werden.

هذه هي المشابك الخاصة المصممة لتثبيت الأنابيب على الأرض في خط أنابيب مع مكان الاستخدام: حمولة عالية وضغط مرتفع يستخدم على خطوط التدفئة والتبريد في المنشآت الصناعية.

МЕСТО ИСПОЛЬЗОВАНИЯ Это специальные хомуты, предназначенные для монтажа труб к полу в трубопроводе с высокой нагрузкой и высоким давлением, используемом на линии обогрева и охлаждения в промышленных предприятиях.

GENİŞ AĞIR YÜK KAFALI KELEPÇELER LASTİKLİ

Ölçü	Çalışma Yüğü (KN)	Koruma Yüğü (KN)	ÜRÜN KODU CODE	ÖLÇÜ SIZE	SIKMA ARALIĞI CLAMPING RANGE (mm)	L (mm)	H (mm)	M	SxB (mm)	ExF (mm)	K (Kafa Pargası)	KOLİDEKİ ADET QUANTITY PER BOX
3/4" - 2"	11	3,75	MCS-25EAK	3/4"	25 - 30	87	42,5	M8x30	3 x 30	10 x 12	3 x 30	50
2 1/2" - 4"	16	4,75	MCS-31EAK	1"	31 - 38	94	49,5	M8x30	3 x 30	10 x 12	3 x 30	50
5" - 10	24	7	MCS-38EAK	1 1/4"	38 - 45	103	55	M8x30	3 x 30	10 x 12	3 x 30	50
12" - 20"	40	13	MCS-45EAK	1 1/2"	45 - 52	111	59	M8x30	3 x 30	10 x 12	3 x 30	50
			MCS-59EAK	2"	59 - 66	125	66	M8x30	3 x 30	10 x 12	3 x 30	40
			MCS-75EAK	2 1/2"	75 - 84	141	74	M10x30	3 x 30	10 x 12	3 x 30	25
			MCS-84EAK	3"	84 - 93	154	80	M10x30	3 x 30	10 x 12	3 x 30	25
			MCS-110EAK	4"	110 - 119	178	93	M12x35	4 x 40	10 x 12	3 x 30	25
			MCS-119EAK	4 1/2"	119 - 129	192	101	M12x35	4 x 40	12 x 16	4 x 40	25
			MCS-137EAK	5"	137 - 145	204	107	M12x35	4 x 40	12 x 16	4 x 40	25
			MCS-163EAK	6"	163 - 172	229	120	M12x35	4 x 40	12 x 16	4 x 40	15
			MCS-207EAK	8"	207 - 219	279	145	M12x35	4 x 40	12 x 16	4 x 40	15
			MCS-265EAK	10"	245 - 255	335	173	M12x35	4 x 40	12 x 16	4 x 40	-
			MCS-307EAK	12"	307 - 324	400	184	M12x35	4 x 40	12 x 16	4 x 40	-
			MCS-340EAK	14"	340 - 356	432	221	M12x35	4 x 40	12 x 16	4 x 40	-
			MCS-395EAK	16"	395 - 411	485	254	M12x35	4 x 40	12 x 16	4 x 40	-
			MCS-445EAK	18"	445 - 463	545	290	M12x35	4 x 40	12 x 16	4 x 40	-
			MCS-500EAK	20"	500 - 515	598	316	M12x35	4 x 40	12 x 16	4 x 40	-



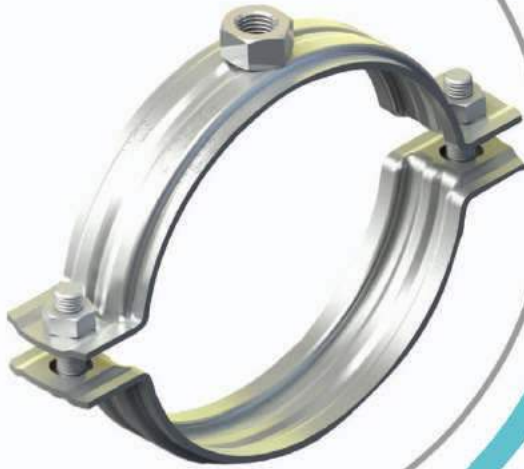
GENİŞ AĞIR YÜK SOMUNLU KELEPÇE LASTİKSİZ

PIPE CLAMPS WITH HEAVY DUTY WIDE NUT, WITHOUT RUBBER

ROHRKLEMMEN MIT BREITER MUTTER OHNE GUMMI

مجموعات الأنابيب مع الجوز واسعة ، دون المطاط

ТРУБНЫЕ ХОМУТЫ С ШИРОКОЙ ГАЙКОЙ, БЕЗ РЕЗИНЫ



Kullanım Yeri : Endüstriyel tesislerde kullanılan ısıtma ve soğutma hatlarındaki yüksek yük ve basınç gerektiren boru tesisatlarında, boruların zemine monte edilmesi için kullanılan özel kelepçelerdir.

Place of use : These are special clamps designed for mounting pipes to the floor in a pipeline with a high load and high pressure used on the heating and cooling lines in industrial plants.

Verwendung : Hierbei handelt es sich um spezielle Klemmen, mit denen Rohre in einer Rohrleitung mit hoher Belastung und hohem Druck am Boden verlegt werden, die an den Heiz- und Kühlleitungen in Industrieanlagen verwendet werden.

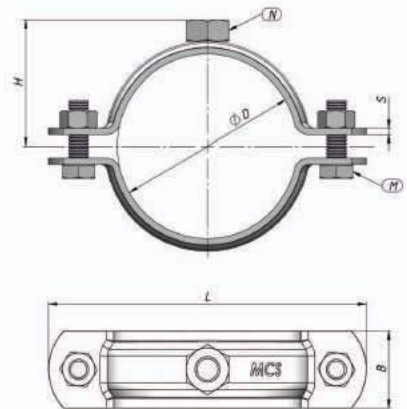
هذه هي المشابك الخاصة المصممة لتركيب الأنابيب على الأرض في خط أنابيب مع مكان الاستخدام: حمولة عالية وضغط مرتفع يستخدم على خطوط التدفئة والتبريد في المنشآت الصناعية.

МЕСТО ИСПОЛЬЗОВАНИЯ Это специальные хомуты, предназначенные для монтажа труб к полу в трубопроводе с высокой нагрузкой и высоким давлением, используемом на линии обогрева и охлаждения в промышленных предприятиях.

GENİŞ AĞIR YÜK SOMUNLU KELEPÇELER LASTİKSİZ

ÜRÜN KODU CODE	ÖLÇÜ SIZE	SIKMA ARALIĞI CLAMPING RANGE (mm)	L (mm)	H (mm)	M	SxB (mm)	N	KOLİDERİ ADET QUANTITY PER BOX
MCS-32EASL	3/4"	32 - 35	87	42,5	M12x35	3 x 30	M12	50
MCS-40EASL	1"	40 - 45	94	49,5	M12x35	3 x 30	M12	50
MCS-48EASL	1 1/4"	48 - 52	103	55	M12x35	3 x 30	M12	50
MCS-56EASL	1 1/2"	56 - 60	111	59	M12x35	3 x 30	M12	50
MCS-63EASL	2"	63 - 68	125	66	M12x35	3 x 30	M12	40
MCS-86EASL	2 1/2"	86 - 91	141	74	M12x35	3 x 30	M16	25
MCS-100EASL	3"	100 - 110	154	80	M12x35	3 x 30	M16	25
MCS-119EASL	4"	119 - 129	178	93	M16x40	4 x 40	M16	25
MCS-125EASL	4 1/2"	125 - 130	192	101	M16x40	4 x 40	M16	25
MCS-155EASL	5"	155 - 163	204	107	M16x40	4 x 40	M16	25
MCS-175EASL	6"	175 - 185	229	120	M16x40	4 x 40	M16	15
MCS-230EASL	8"	230 - 270	279	145	M16x40	4 x 40	M16	15
MCS-265EASL	10"	265 - 270	335	173	M16x40	4 x 40	M16	-
MCS-307EASL	12"	307 - 324	400	184	M16x40	4 x 40	M16	-
MCS-340EASL	14"	340 - 356	432	221	M16x40	4 x 40	M16	-
MCS-395EASL	16"	395 - 411	485	254	M16x40	4 x 40	M16	-
MCS-445EASL	18"	445 - 463	545	290	M16x40	4 x 40	M16	-
MCS-500EASL	20"	500 - 515	598	316	M16x40	4 x 40	M16	-

Ölçü	Çalışma Yüğü (KN)	Kopma Yüğü (KN)
3/4" - 2"	11	3,75
2 1/2" - 4"	16	4,75
5" - 10	24	7
12" - 20"	40	13



GENİŞ AĞIR YÜK SOMUNLU KELEPÇE LASTİKLİ

PIPE CLAMPS WITH HEAVY DUTY WIDE NUT

ROHRKLEMMEN MIT BREITER MUTTER

مجموعات الأنابيب مع الجوز واسعة

ТРУБНЫЕ ХОМУТЫ С ШИРОКОЙ ГАЙКОЙ

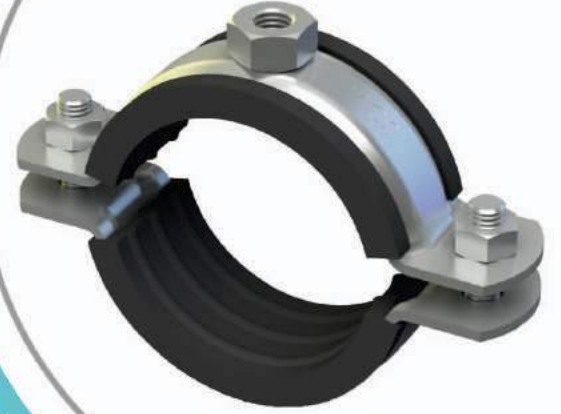
Kullanım Yeri : Endüstriyel tesislerde kullanılan ısıtma ve soğutma hatlarındaki yüksek yük ve basınç gerektiren boru tesisatlarında, boruların zemine monte edilmesi için kullanılan özel kelepçelerdir.

Place of use : These are special clamps designed for mounting pipes to the floor in a pipeline with a high load and high pressure used on the heating and cooling lines in industrial plants.

Verwendung : Hierbei handelt es sich um spezielle Klemmen, mit denen Rohre in einer Rohrleitung mit hoher Belastung und hohem Druck am Boden verlegt werden, die an den Heiz- und Kühlleitungen in Industrieanlagen verwendet werden.

هذه هي المشابك الخاصة المصممة لتثبيت الأنابيب على الأرض في خط أنابيب مع مكان الاستخدام: حمولة عالية وضغط مرتفع يستخدم على خطوط التدفئة والتبريد في المنشآت الصناعية.

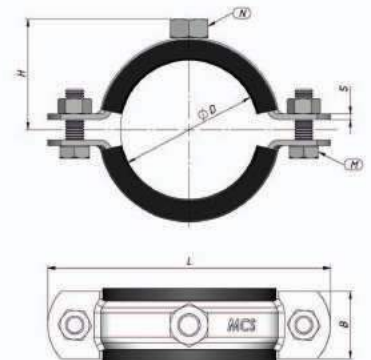
МЕСТО ИСПОЛЬЗОВАНИЯ: Это специальные хомуты, предназначенные для монтажа труб к полу в трубопроводе с высокой нагрузкой и высоким давлением, используемом на линии обогрева и охлаждения в промышленных предприятиях.



GENİŞ AĞIR YÜK SOMUNLU KELEPÇELER LASTİKLİ

ÜRÜN KODU CODE	ÖLÇÜ SIZE	SIKMA ARALIĞI CLAMPING RANGE (mm)	L (mm)	H (mm)	M	SxB (mm)	N	KOLİDEKİ ADET QUANTITY PER BOX
MCS-25EAS	3/4"	25 - 30	87	42,5	M12x35	3 x 30	M12	50
MCS-31EAS	1"	31 - 38	94	49,5	M12x35	3 x 30	M12	50
MCS-38EAS	1 1/4"	38 - 45	103	55	M12x35	3 x 30	M12	50
MCS-45EAS	1 1/2"	45 - 52	111	59	M12x35	3 x 30	M12	50
MCS-59EAS	2"	59 - 66	125	66	M12x35	3 x 30	M12	40
MCS-75EAS	2 1/2"	75 - 84	141	74	M12x35	3 x 30	M16	25
MCS-84EAS	3"	84 - 93	154	80	M12x35	3 x 30	M16	25
MCS-110EAS	4"	110 - 119	178	93	M16x40	4 x 40	M16	25
MCS-119EAS	4 1/2"	119 - 129	192	101	M16x40	4 x 40	M16	25
MCS-137EAS	5"	137 - 145	204	107	M16x40	4 x 40	M16	25
MCS-163EAS	6"	163 - 172	229	120	M16x40	4 x 40	M16	15
MCS-207EAS	8"	207 - 219	279	145	M16x40	4 x 40	M16	15
MCS-246EAS	10"	246 - 255	335	173	M16x40	4 x 40	M16	-
MCS-307EAS	12"	307 - 324	400	184	M16x40	4 x 40	M16	-
MCS-340EAS	14"	340 - 356	432	221	M16x40	4 x 40	M16	-
MCS-395EAS	16"	395 - 411	485	254	M16x40	4 x 40	M16	-
MCS-445EAS	18"	445 - 463	545	290	M16x40	4 x 40	M16	-
MCS-500EAS	20"	500 - 515	598	316	M16x40	4 x 40	M16	-

Ölçü	Çalışma Yüğü (KN)	Kapma Yüğü (KN)
3/4" - 2"	11	3,75
2 1/2" - 4"	16	4,75
5" - 10"	24	7
12" - 20"	40	13





SESSİZ BORU KELEPÇESİ (YATAY)

SILENT PIPE CLAMP (HORIZONTAL)

SILENT PIPE CLAMPS (HORIZONTAL)

مجموعات أنابيب صلبة (أفقية)

БЕСШУМНЫЕ ТРУБНЫЕ ХОМУТЫ (ГОРИЗОНТАЛЬНО)

Kullanım Yeri : Pis atık su borularının montajında kullanılır.

Place of use : Used for installation of sewage pipes

Verwendung : Filthy Abwasserrohr Installation.

تستخدم لتركيب أنابيب الصرف الصحي. مكان الاستخدام:

МЕСТО ИСПОЛЬЗОВАНИЯ: Используется для монтажа труб сточных вод.

SESSİZ BORU KELEPÇESİ SOMUNLU (YATAY)

ÜRÜN KODU CODE	ÖLÇÜ SIZE	SIKMA ARALIĞI CLAMPING RANGE (mm)	M (mm)	N (mm)	SxB (mm)	KOLİDEKİ ADET QUANTITY PER BOX	Ölçü	Kopma Yükü (KN)
MCS-50SSKY	50	52 - 59	M6x25	M8	1,80 x 25	50	50-70	1,2
MCS-70SSKY	75	75 - 84	M6x25	M10	1,80 x 25	30		
MCS-100SSKY	100	110 - 119	M6x25	M10	1,80 x 25	25		
MCS-125SSKY	125	119 - 129	M6x25	M10	1,80 x 25	25	100-200	2,0
MCS-150SSKY	150	155 - 163	M6x25	M10	1,80 x 25	25		
MCS-200SSKY	200	197 - 219	M6x25	M12	1,80 x 25	25		



SESSİZ BORU KELEPÇESİ TRİFONLU (YATAY)

ÜRÜN KODU CODE	ÖLÇÜ SIZE	SIKMA ARALIĞI CLAMPING RANGE (mm)	M (mm)	T/N (mm)	SxB (mm)	KOLİDEKİ ADET QUANTITY PER BOX	Ölçü	Kopma Yükü (KN)
MCS-50STKY	50	52 - 59	M6	7*70	1,80 x 25	30	50-70	1,2
MCS-70STKY	75	75 - 84	M6	7*70	1,80 x 25	30		
MCS-100STKY	100	110 - 119	M6	7*70	1,80 x 25	25		
MCS-125STKY	125	119 - 129	M6	7*70	1,80 x 25	25	100-200	2,0
MCS-150STKY	150	155 - 163	M6	7*70	1,80 x 25	25		
MCS-200STKY	200	197 - 219	M6	7*70	1,80 x 25	25		



SESSİZ BORU KELEPÇESİ UZUN TRİFONLU (YATAY)

ÜRÜN KODU CODE	ÖLÇÜ SIZE	SIKMA ARALIĞI CLAMPING RANGE (mm)	M (mm)	T/N (mm)	SxB (mm)	KOLİDEKİ ADET QUANTITY PER BOX	Ölçü	Kopma Yükü (KN)
MCS-50SUTKY	50	52 - 59	M6x25	7*100	1,80 x 25	30	50-70	1,2
MCS-70SUTKY	75	75 - 84	M6x25	7*100	1,80 x 25	30		
MCS-100SUTKY	100	110 - 119	M6x25	7*100	1,80 x 25	25		
MCS-125SUTKY	125	119 - 129	M6x25	7*100	1,80 x 25	25	100-200	2,0
MCS-150SUTKY	150	155 - 163	M6x25	7*100	1,80 x 25	25		
MCS-200SUTKY	200	197 - 219	M6x25	7*100	1,80 x 25	25		



SESSİZ BORU KELEPÇESİ (DİKEY)

SILENT PIPE CLAMP (VERTICAL)

SILENT PIPE CLAMPS (VERTICAL)

مجموعات أنابيب صلبة (عمودي)

БЕСШУМНЫЕ ТРУБНЫЕ ХОМУТЫ (ВЕРТИКАЛЬНО)

Kullanım Yeri : Pis atık su borularının montajında kullanılır.
Place of use : Used for installation of sewage pipes
Verwendung : Filthy Abwasserrohr Installation.
تستخدم لتركييب أنابيب الصرف الصحي. مكان الاستخدام:
МЕСТО ИСПОЛЬЗОВАНИЯ : Используется для монтажа труб сточных вод.



SESSİZ BORU KELEPÇESİ SOMUNLU (DİKEY)



Ölçü	Çalışma Yüğü (KN)	Kopma Yüğü (KN)
50-70	0,4	1,2
100-200	0,7	2,0

ÜRÜN KODU CODE	ÖLÇÜ SIZE	SIKMA ARALIĞI CLAMPING RANGE (mm)	M (mm)	N (mm)	SxB (mm)	KOLİDEKİ ADET QUANTITY PER BOX
MCS-50SSK	50	52 - 59	M6x30	M8	1,80 x 25	20
MCS-70SSK	75	75 - 84	M6x30	M10	1,80 x 25	15
MCS-100SSK	100	110 - 119	M6x30	M10	1,80 x 25	10
MCS-125SSK	125	119 - 129	M6x30	M10	1,80 x 25	10
MCS-150SSK	150	155 - 163	M6x30	M10	1,80 x 25	10
MCS-200SSK	200	197 - 219	M6x30	M12	1,80 x 25	10

SESSİZ BORU KELEPÇESİ TRİFONLU (DİKEY)



Ölçü	Çalışma Yüğü (KN)	Kopma Yüğü (KN)
50-70	0,4	1,2
100-200	0,7	2,0

ÜRÜN KODU CODE	ÖLÇÜ SIZE	SIKMA ARALIĞI CLAMPING RANGE (mm)	M (mm)	T (mm)	SxB (mm)	KOLİDEKİ ADET QUANTITY PER BOX
MCS-50STK	50	52 - 59	M6x30	7*70	1,80 x 25	20
MCS-70STK	75	75 - 84	M6x30	7*70	1,80 x 25	20
MCS-100STK	100	110 - 119	M6x30	7*70	1,80 x 25	10
MCS-125STK	125	119 - 129	M6x30	7*70	1,80 x 25	10
MCS-150STK	150	155 - 163	M6x30	7*70	1,80 x 25	10
MCS-200STK	200	197 - 219	M6x30	7*70	1,80 x 25	10

SESSİZ BORU KELEPÇESİ UZUN TRİFONLU (DİKEY)



Ölçü	Çalışma Yüğü (KN)	Kopma Yüğü (KN)
50-70	0,4	1,2
100-200	0,7	2,0

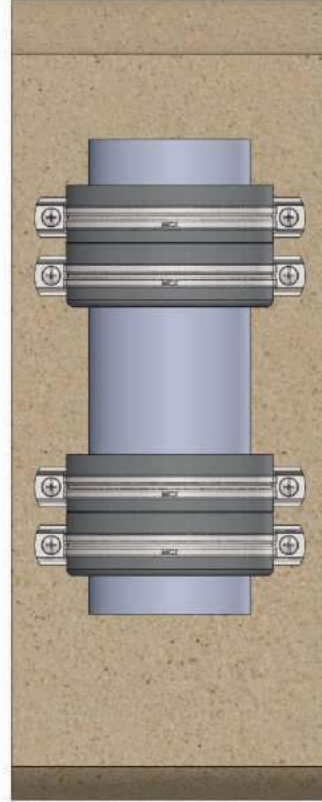
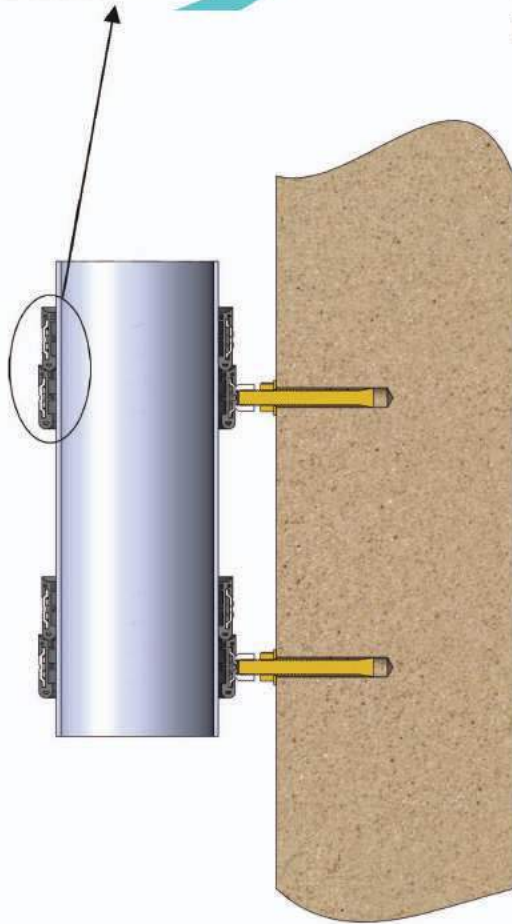
ÜRÜN KODU CODE	ÖLÇÜ SIZE	SIKMA ARALIĞI CLAMPING RANGE (mm)	M (mm)	T (mm)	SxB (mm)	KOLİDEKİ ADET QUANTITY PER BOX
MCS-50SUK	50	52 - 59	M6x30	7*100	1,80 x 25	20
MCS-70SUK	70	75 - 84	M6x30	7*100	1,80 x 25	15
MCS-100SUK	100	110 - 119	M6x30	7*100	1,80 x 25	10
MCS-125SUK	125	119 - 129	M6x30	7*100	1,80 x 25	10
MCS-150SUK	150	155 - 163	M6x30	7*100	1,80 x 25	10
MCS-200SUK	200	197 - 219	M6x30	7*100	1,80 x 25	10



MCS SESSİZ KELEPÇE "DİKEY"

MCS SILENT CLAMP (VERTICAL)

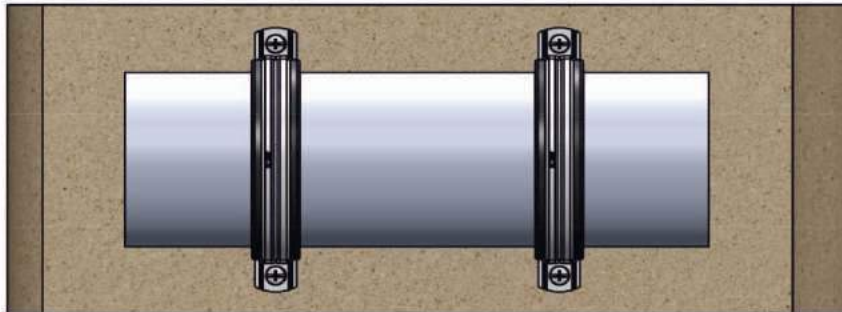
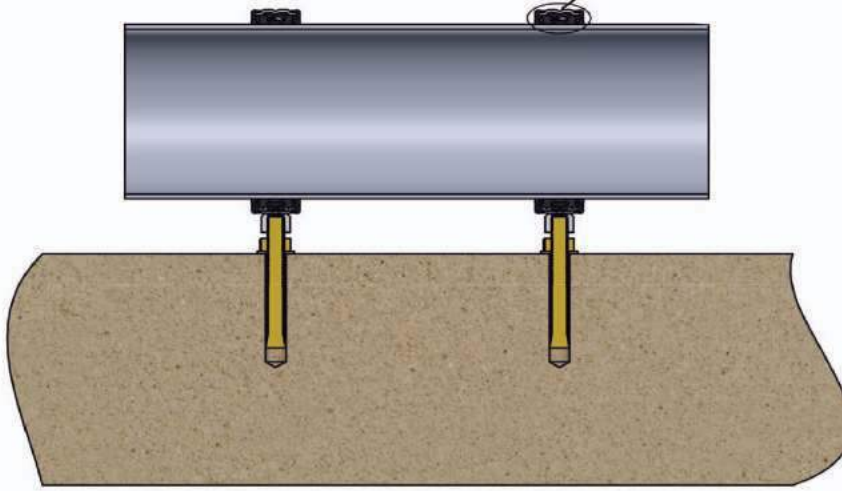
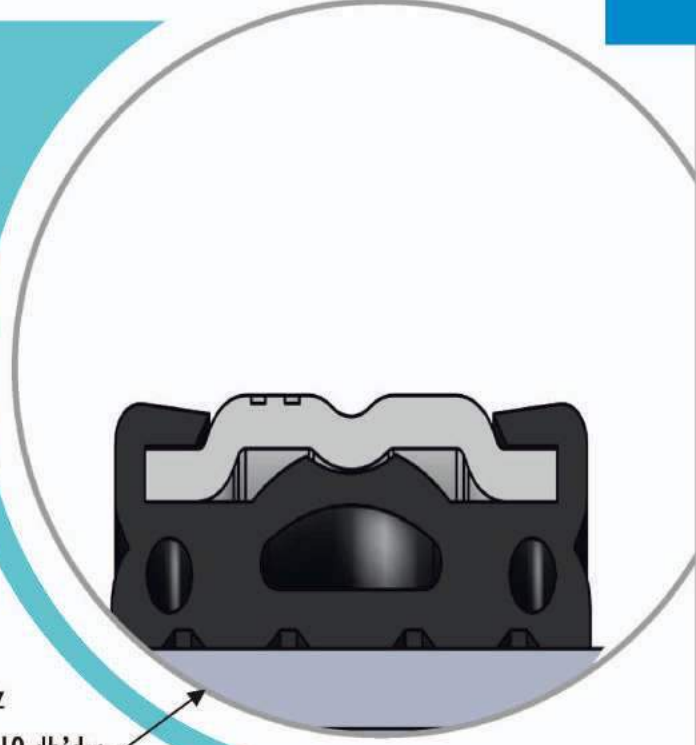
Ses sönümleyici formülasyon özelliğiyle hazırlanan contalar hava sesini azaltır. Farklı conta tasarımı ile kütle sesinin tesisat duvarına aktarımı azaltılır. Özel laboratuvar alanlarında kullanılan bağlantı elemanları ile aynı özelliklere sahiptir. Binaların pis su tesisatında kullanılır. Dikey bağlantı için 2 kelepçe kullanılır. Metal üzerindeki paslanmaya karşı çinko galvaniz kalınlığı 15 mikrondur. Kelepçelerin ses seviyesine etkisi 7-10 db'dir.



MCS SESSİZ KELEPÇE “YATAY”

MCS SILENT CLAMP (HORIZONTAL)

Ses sönümleyici formülasyon özelliğiyle hazırlanan contalar hava sesini azaltır. Farklı conta tasarımı ile kütle sesinin tesisat duvarına aktarımı azaltılır. Özel laboratuvar alanlarında kullanılan bağlantı elemanları ile aynı özelliklere sahiptir. Binaların pis su tesisatında kullanılır. Yatay bağlantı için 1 kelepçe kullanılır. Metal üzerindeki paslanmaya karşı çinko galvaniz kalınlığı 15 mikrondur. Kelepçelerin ses seviyesine etkisi 7-10 db'dır.



PASLANMAZ SOMUNLU KELEPÇE LASTİKSİZ

STAINLESS PIPE CLAMPS WITH NUT, WITHOUT RUBBER

EDELSTAHLKLEMMEN MIT MUTTER OHNE GUMMI

غير قابل للصدأ أنابيب القاع مع الجوز ، بدون مطاط

НЕРЖАВЕЮЩИЕ ТРУБНЫЕ ХОМУТЫ С ГАЙКОЙ, БЕЗ РЕЗИНЫ

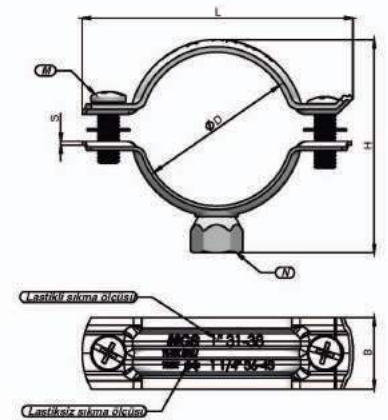


Kullanım Yeri : Boruların duvara (dikey ve yatay olarak), tavana ve zemine montajında kullanılır.
Place of use : Used to install pipes to a wall (vertically and horizontally), ceiling and floor.
Verwendung : Zur installation von rohren an der wand (vertikal und horizontal), decke und boden.
يستخدم لتثبيت الأنابيب على الجدار (رأسياً وأفقياً) والسقف والأرضية.
МЕСТОИСПОЛЬЗОВАНИЯ: Используются для монтажа труб к стене (вертикально и горизонтально), потолок и полу.

PASLANMAZ SOMUNLU KELEPÇELER LASTİKSİZ

ÜRÜN KODU CODE	ÖLÇÜ SIZE	SIKMA ARALIĞI CLAMPING RANGE (mm)	L (mm)	H (mm)	M	SxB (mm)	N	KOLİDEKİ ADET QUANTITY PER BOX
MCS-25PKL	1/2"	25 - 30	54	24	M6x15	2,00 x 20	M8	250
MCS-31PKL	3/4"	31 - 36	62,5	28	M6x15	2,00 x 20	M8	250
MCS-36PKL	1"	36 - 43	68,5	31	M6x15	2,00 x 20	M8	200
MCS-43PKL	1 1/4"	43 - 50	76	34,5	M6x15	2,00 x 20	M8	100
MCS-50PKL	1 1/2"	50 - 57	91,5	39	M6x15	2,00 x 20	M8	100
MCS-57PKL	52 - 59	57 - 64	98,5	42	M6x15	2,00 x 20	M8	100
MCS-64PKL	2"	64 - 71	105	45,5	M6x15	2,00 x 20	M8	100
MCS-72PKL	66 - 75	72 - 81	112	49	M6x30	2,50 x 25	M8	60
MCS-81PKL	2 1/2"	81 - 90	125	53,5	M6x30	2,50 x 25	M10	60
MCS-90PKL	3"	90 - 99	141	61	M6x30	2,50 x 25	M10	40
MCS-99PKL	93 - 101	99 - 107	146,5	63,5	M6x30	2,50 x 25	M10	40
MCS-107PKL	101 - 110	107 - 116	151	65,5	M6x30	2,50 x 25	M10	40
MCS-116PKL	4"	116 - 125	159,5	69	M6x30	2,50 x 25	M10	40
MCS-125PKL	4 1/2"	125 - 135	173	72	M6x30	2,50 x 25	M10	40
MCS-135PKL	129- 137	135 - 143	184	77,5	M6x30	2,50 x 25	M10	40
MCS-155PKL	5"	155 - 163	192	82	M6x30	2,50 x 25	M10	30
MCS-163PKL	5 1/2"	163 - 178	199,5	90	M6x30	2,50 x 25	M10	30
MCS-175PKL	6"	175 - 185	215	96,5	M6x30	2,50 x 25	M10	25
MCS-213PKL	203 - 213	213 - 216	260	115,5	M6x30	2,50 x 25	M12	25
MCS-225PKL	8"	225 - 235	277	130	M6x30	2,50 x 25	M12	15

Ölçü	Çalışma Yüğü (KN)	Kopma Yüğü (KN)
1/2" - 1 1/4"	2,2	6,6
1 1/2" - 66-72	2,7	7,6
2 1/2" - 115-125	3,9	11,7
128-138 - 8"	4,4	13,2



PASLANMAZ SOMUNLU KELEPÇE LASTİKLİ

STAINLESS PIPE CLAMPS WITH NUT

EDELSTAHLKLEMMEN MIT MUTTER

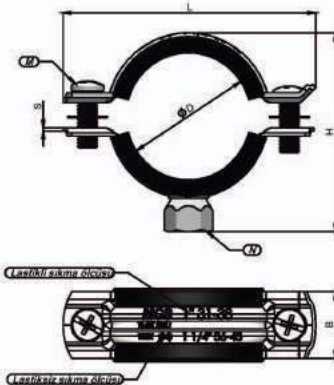
أنابيب الصلب غير القابل للصدأ مع الجوز
НЕРЖАВЕЮЩИЕ ТРУБНЫЕ ХОМУТЫ С ГАЙКОЙ

Kullanım Yeri : Boruların duvara (dik ve yatay olarak), tavana ve zemine montajında kullanılır.
Place of use : Used to install pipes to a wall (vertically and horizontally), ceiling and floor.
Verwendung : Zur installation von rohren an der wand (vertikal und horizontal), decke und boden.
يستخدم لتثبيت الأنابيب على الجدار (رأسياً وأفقياً) والسقف والأرضية.
МЕСТОИСПОЛЬЗОВАНИЯ: Используются для монтажа труб к стене (вертикально и горизонтально), потолку и полу.



PASLANMAZ SOMUNLU KELEPÇELER LASTİKLİ

Ölçü	Çalışma Yüğü (KN)	Kopma Yüğü (KN)	ÜRÜN KODU CODE	ÖLÇÜ SIZE	SIKMA ARALIĞI CLAMPING RANGE (mm)	L (mm)	H (mm)	M	SxB (mm)	N	KOLİDEKİ ADET QUANTITY PER BOX
1/4" - 1"	2,2	6,6	MCS-12 PK	1/4"	12 - 16	37,5	17	M6x15	2,00 x 20	M8	300
			MCS-16 PK	3/8"	16 - 20	50	22,5	M6x15	2,00 x 20	M8	300
1 1/4" - 2"	2,7	7,6	MCS-20 PK	1/2"	20 - 25	62,5	28	M6x15	2,00 x 20	M8	250
			MCS-25 PK	3/4"	25 - 30	68,5	31	M6x15	2,00 x 20	M8	250
66-73 - 4"	3,9	11,7	MCS-31 PK	1"	31 - 38	76	34,5	M6x15	2,00 x 20	M8	200
			MCS-38 PK	1 1/4"	38 - 45	91,5	39	M6x15	2,00 x 20	M8	100
120 -130 - 8"	4,4	13,2	MCS-45 PK	1 1/2"	45 - 52	99	42,5	M6x15	2,00 x 20	M8	100
			MCS-52 PK	52 - 59	52 - 59	105	45,5	M6x15	2,00 x 20	M8	100
			MCS-59 PK	2"	59 - 66	112	49	M6x15	2,00 x 20	M10	100
			MCS-66 PK	66-75	66 - 75	125	53,5	M6x30	2,50 x 25	M10	60
			MCS-75 PK	2 1/2"	75 - 84	134	58	M6x30	2,50 x 25	M10	60
			MCS-84 PK	3"	84 - 93	142	62	M6x30	2,50 x 25	M10	40
			MCS-93 PK	93-101	93 - 101	146,5	63,5	M6x30	2,50 x 25	M10	40
			MCS-101 PK	31/2"	101 - 110	151	65,5	M6x30	2,50 x 25	M10	40
			MCS-110 PK	4"	110 - 119	159,5	69	M6x30	2,50 x 25	M10	40
			MCS-119 PK	119-129	119 - 129	173	72	M6x30	2,50 x 25	M10	40
			MCS-125 PK	41/2"	125 - 135	184	77,5	M6x30	2,50 x 25	M10	40
			MCS-137 PK	5"	137 - 145	192	82	M6x30	2,50 x 25	M10	30
			MCS-145 PK	145-155	145 - 155	199,5	90	M6x30	2,50 x 25	M10	30
			MCS-155 PK	51/2"	155 - 163	215	96,5	M6x30	2,50 x 25	M10	30
			MCS-163 PK	6"	163 - 172	227	102,5	M6x30	2,50 x 25	M12	25
			MCS-197 PK	197-207	197 - 207	260	115,5	M6x30	2,50 x 25	M12	25
			MCS-207 PK	8"	207 - 219	277	130	M6x30	2,50 x 25	M12	15





SPRINKLER KELEPÇE

SPRINKLER CLAMP

SPULENKRAGEN OHNE MUTTER

أطواق دون الجوز

ХОМУТ СПРИНКЛЕРНЫЙ

Kullanım Yeri : Su püskürtmeli, CO2, köpüklü, toz püskürtmeli yangın söndürme ve yağmurlama sistemlerindeki boruların bağlantısında kullanılır.

Place of use : It is used to connect pipes in the rain and fire system, where powder spraying, foam, CO2 and water spraying are used.

Verwendung : Es wird zum Verbinden von Rohren im Regen- und Feuersystem verwendet, wo Pulversprühen, Schaum-, CO2- und Wasserspritzen verwendet

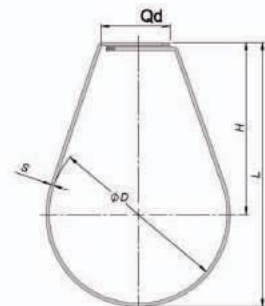
يتم استخدامه لربط الأنابيب في نظام المطر والنار ، حيث يتم استخدام رش المسحوق والرغوة وثاني أكسيد الكربون ورش المياه.

МЕСТОИСПОЛЬЗОВАНИЯ : Используется для соединения труб в дождевой и противопожарной системе, где применяются распыление порошка, пена, CO2 и разбрызгивание воды.

SPRINKLER KELEPÇELER

ÜRÜN KODU CODE	ÖLÇÜ SIZE	QD (mm)	L (mm)	H (mm)	SxB	Qd (mm)	KOLİDEKİ ADET QUANTITY PER BOX
MCS-20 SP	1/2"	20	51,5	36,5	1,4x 25	10	200
MCS-25 SP	3/4"	25	53,5	37,5	1,4x 25	10	150
MCS-32 SP	1"	32	65,5	46,5	1,4x 25	10	100
MCS-40 SP	1 1/4"	40	79,5	55,7	1,4x 25	10	100
MCS-50 SP	1 1/2"	50	85,9	58,7	1,4x 25	10	75
MCS-60 SP	2"	60	99,9	65,7	1,4x 25	10	50
MCS-75 SP	2 1/2"	75	116	75,5	1,8 x 25	10	50
MCS-90 SP	3"	90	132	84,5	1,8 x 25	10	50
MCS-110 SP	4"	110	167,5	107,5	1,8 x 25	10	25
MCS-137 SP	5"	137	200	126,5	2,5 X 25	12	25
MCS-165 SP	6"	165	238	150,5	2,5 X 25	12	50
MCS-215 SP	8"	215	311,5	197,5	2,5 X 25	12	30
MCS-246 SP	10"	246	384,5	244	2,5 X 25	12	20

Ölçü	Çalışma Yükü (KN)
1/2" - 2"	1,5
2 1/2" - 4"	3,9
5" - 6"	7,5
8" - 10"	13,0



SPRINKLER KELEPÇE SOMUNLU

SPRINKLER CLAMP WITH NUT

SPULENKRAGEN MIT MUTTER

اضرام النار مع الجوز

ХОМУТ СПРИНКЛЕРНЫЙ С ГАЙКОЙ

Kullanım Yeri : Su püskürtmeli, CO2, köpüklü, toz püskürtmeli yangın söndürme ve yağmurlama sistemlerindeki boruların bağlantısında kullanılır.

Place of use : It is used to connect pipes in the rain and fire system, where powder spraying, foam, CO2 and water spraying are used.

Verwendung : Es wird zum Verbinden von Rohren im Regen- und Feuersystem verwendet, wo Pulversprühen, Schaum-, CO2- und Wasserspritzen verwendet

يتم استخدامه لربط الأنابيب في نظام المطر والنار ، حيث يتم استخدام رش المسحوق والرغوة وثاني أكسيد الكربون ورش المياه.

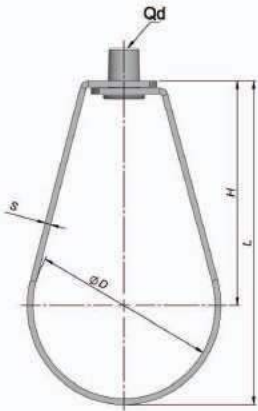
МЕСТОИСПОЛЬЗОВАНИЯ: Используется для соединения труб в дождевой и противопожарной системе, где применяются распыление порошка, пена, CO2 и разбрызгивание воды.



SPRINKLER KELEPÇELER SOMUNLU

Ölçü	Çalışma Yüğü (KN)
1/2" - 2"	1,5
2 1/2" - 4"	3,9
5" - 6"	7,5
8" - 10"	13,0

ÜRÜN KODU CODE	ÖLÇÜ SIZE	QD (mm)	L (mm)	H (mm)	SxB	Qd (mm)	KOLİDEKİ ADET QUANTITY PER BOX
MCS-20 SPS	1/2"	20	51,5	36,5	1,4x 25	M8	200
MCS-25 SPS	3/4"	25	53,5	37,5	1,4x 25	M8	150
MCS-32 SPS	1"	32	65,5	46,5	1,4x 25	M8	100
MCS-40 SPS	1 1/4"	40	79,9	55,7	1,4x 25	M8	100
MCS-50 SPS	1 1/2"	50	85,9	58,7	1,4x 25	M8	75
MCS-60 SPS	2"	60	99,9	65,7	1,4x 25	M8	50
MCS-75 SPS	2 1/2"	75	116	75,5	1,8 x 25	M8	50
MCS-90 SPS	3"	90	132	84,5	1,8 x 25	M8	50
MCS-110 SPS	4"	110	167,5	107,5	1,8 x 25	M10	25
MCS-137 SPS	5"	137	200	126,5	2,5 X 25	M10	25
MCS-165 SPS	6"	165	238	150,5	2,5 X 25	M10	50
MCS-215 SPS	8"	215	311,5	197,5	2,5 X 25	M10	30
MCS-246 SPS	10"	246	384,5	244	2,5 X 25	M10	20





HAVALANDIRMA KELEPÇESİ SOMUNLU LASTİKSİZ

VENTILATION CLAMP WITH NUT, WITHOUT RUBBER

BELÜFTUNGSROHRKLEMMEN MIT MUTTER OHNE GUMMI

صفائح المواسير ذات التماس مع الجوز ، بدون مطاط

ВЕНТИЛЯЦИОННЫЕ ХОМУТЫ С ГАЙКОЙ, БЕЗ РЕЗИНЫ

Kullanım Yeri : Silindirik hava kanallarının montajında kullanılır.

Place of use : Used for mounting cylindrical ventilation ducts.

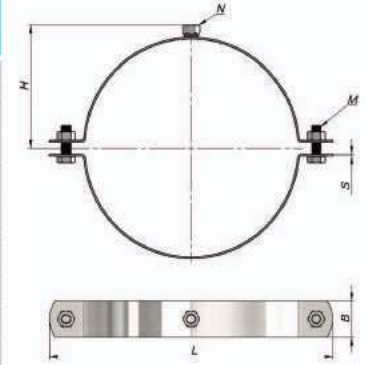
Verwendung : Zur Montage zylindrischer Lüftungskanäle.

تستخدم لتركييب قنوات التهوية الأسطوانية. مكان الاستخدام:

МЕСТОИСПОЛЬЗОВАНИЯ :Используется для монтажа цилиндрических вентиляционных каналов.

HAVALANDIRMA KELEPÇESİ SOMUNLU LASTİKSİZ

ÜRÜN KODU CODE	ÖLÇÜ SIZE	BORU ÇAP PIPE DIAMETER (mm)	L (mm)	H (mm)	M	SxB (mm)	N	KOLİDEKİ ADET QUANTITY PER BOX
MCS-71HVL	71	73,40	117	52	M6x30	1,5x20	M	40
MCS-80HVL	80	82,4	126	56,5	M6x30	1,5x20	M8	35
MCS-90HVL	90	92,60	136	61,5	M6x30	1,5x20	M8	35
MCS-100HVL	100	103,60	147	67	M6x30	1,5x20	M8	35
MCS-112HVL	112	115,60	159	73	M6x30	1,5x20	M8	35
MCS-125HVL	125	128,60	172	79,5	M6x30	1,5x20	M8	35
MCS-140HVL	140	143,60	186	86,5	M6x30	1,5x20	M8	30
MCS-150HVL	150	153,60	197	92	M6x30	1,5x20	M8	30
MCS-160HVL	160	163,60	209	98	M6x30	1,5x20	M8	30
MCS-180HVL	180	183,60	229	108	M6x30	1,5x20	M8	25
MCS-200HVL	200	203,60	247	117	M6x30	1,5x20	M8	20
MCS-224HVL	224	227,60	280	132	M6x30	2 x 25	M/10	15
MCS-250HVL	250	253,60	306	145	M6x30	2 x 25	M/10	20
MCS-280HVL	280	284,80	336	160	M8x30	2 x 25	M/10	20
MCS-300HVL	300	304,80	357	170,5	M8x30	2 x 25	M/10	20
MCS-315HVL	315	319,80	372	178	M8x30	2 x 25	M/10	20
MCS-355HVL	355	359,80	412	198	M8x30	2 x 25	M/10	20
MCS-400HVL	400	404,80	457	220,5	M8x30	2 x 25	M/10	20
MCS-450HVL	450	454,80	507	245,5	M8x30	2 x 25	M/10	15
MCS-500HVL	500	504,80	557	270,5	M8x30	2 x 25	M/10	10
MCS-560HVL	560	564,80	627	300	M8x30	2,5 x 25	M/10	10
MCS-600HVL	600	604,80	667	320	M8x30	2,5 x 25	M/10	10
MCS-6300HVL	630	636,00	697	335	M8x30	2,5 x 25	M/10	10



HAVALANDIRMA KELEPÇESİ SOMUNLU LASTİKLİ

VENTILATION CLAMP WITH NUT

BELÜFTUNG HAMPS MIT NUT

تهوية القفص مع الجوز

ВЕНТИЛЯЦИОННЫЕ ХОМУТЫ С ГАЙКОЙ

Kullanım Yeri : Silindirik hava kanallarının montajında kullanılır.

Place of use : Used for mounting cylindrical ventilation ducts.

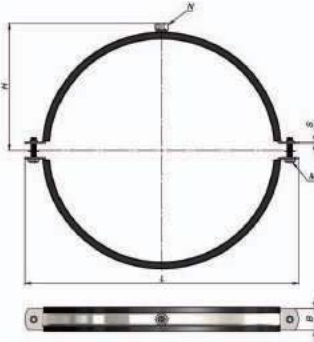
Verwendung : Zur Montage zylindrischer Lüftungskanäle.

تستخدم لتركييب قنوات التهوية الأسطوانية. مكان الاستخدام:

МЕСТОИСПОЛЗОВАНИЯ :Используется для монтажа цилиндрических вентиляционных каналов.



HAVALANDIRMA KELEPÇESİ SOMUNLU LASTİKLİ



ÜRÜN KODU CODE	ÖLÇÜ SIZE	BORU ÇAPI PIPE DIAMETER (mm)	L (mm)	H (mm)	M (mm)	SxB (mm)	N	KOLIDEKİ ADET QUANTITY PER BOX
MCS-71HVL	71	73,40	117	52	M6x30	1,5x20	M8	40
MCS-80HVL	80	82,4	126	56,5	M6x30	1,5x20	M8	35
MCS-90HVL	90	92,60	136	61,5	M6x30	1,5x20	M8	35
MCS-100HVL	100	103,60	147	67	M6x30	1,5x20	M8	35
MCS-112HVL	112	115,60	159	73	M6x30	1,5x20	M8	35
MCS-125HVL	125	128,60	172	79,5	M6x30	1,5x20	M8	35
MCS-140HVL	140	143,60	186	86,5	M6x30	1,5x20	M8	30
MCS-150HVL	150	153,60	197	92	M6x30	1,5x20	M8	30
MCS-160HVL	160	163,60	209	98	M6x30	1,5x20	M8	30
MCS-180HVL	180	183,60	229	108	M6x30	1,5x20	M8	25
MCS-200HVL	200	203,60	247	117	M6x30	1,5x20	M8	20
MCS-224HVL	224	227,60	280	132	M6x30	2 x 25	M/10	15
MCS-250HVL	250	253,60	306	145	M6x30	2 x 25	M/10	20
MCS-280HVL	280	284,80	336	160	M8x30	2 x 25	M/10	20
MCS-300HVL	300	304,80	357	170,5	M8x30	2 x 25	M/10	20
MCS-315HVL	315	319,80	372	178	M8x30	2 x 25	M/10	20
MCS-355HVL	355	359,80	412	198	M8x30	2 x 25	M/10	20
MCS-400HVL	400	404,80	457	220,5	M8x30	2 x 25	M/10	20
MCS-450HVL	450	454,80	507	245,5	M8x30	2 x 25	M/10	15
MCS-500HVL	500	504,80	557	270,5	M8x30	2 x 25	M/10	10
MCS-560HVL	560	564,80	627	300	M8x30	2,5 x 25	M/10	10
MCS-600HVL	600	604,80	667	320	M8x30	2,5 x 25	M/10	10
MCS-6300HVL	630	636,00	697	335	M8x30	2,5 x 25	M/10	10

PVC BORU KELEPÇESİ

PVC PIPE CLAMP

PVC ROHRSCHELLEN

كلبشة انبوب بلاستيك مقوي

ХОМУТ ДЛЯ ТРУБ ПВХ



Kullanım Yeri : PVC atık su borularının montajında kullanılır.

Place of use : Used in the assembly of PVC waste water pipes

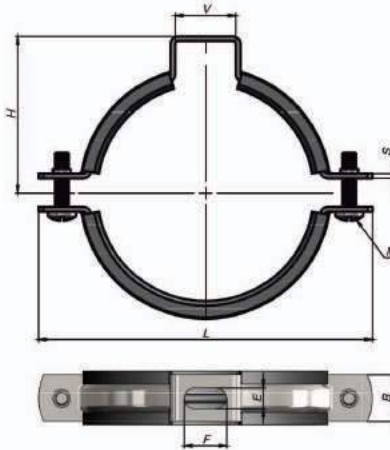
Verwendung : Für die Montage der PVC Abwasserleitungen.

يستخدم في تركيب انابيب البلاستيك المقوي لنفايات المائبة. مكان الاستخدام:

МЕСТОИСПОЛЬЗОВАНИЯ : Используется для монтажа труб из ПВХ для сточных вод.

PVC BORU KELEPÇELERİ

ÜRÜN KODU CODE	ÖLÇÜ SIZE	SIKMA ARALIĞI CLAMPING RANGE (mm)	L (mm)	H (mm)	M	V	ExF (mm)	SxB (mm)	KOLİDEKİ ADET QUANTITY PER BOX	Ölçü	Çalışma Yükü (KN)	Kopma Yükü (KN)
MCS-50PVC	50	48-53	98	45,5	M6x30	36	12,5x20	1,50 x 25	75	50-70	0,4	1,2
MCS-70PVC	70	74-81	128	58,5	M6x30	36	12,5x20	1,50 x 25	40			
MCS-100PVC	100	100-108	155	74,5	M6x30	36	12,5x20	1,50 x 25	40	100-200	0,7	2,0
MCS-125PVC	125	121-130	178	89,5	M6x30	36	12,5x20	1,80 x 25	40			
MCS-150PVC	150	150-159	207	103,5	M6x30	36	12,5x20	1,80 x 25	25			
MCS-200PVC	200	193-204	251	134,5	M6x30	36	12,5x20	1,80 x 25	25			



POLIÜRETAN İZOLASYON TAKOZU

POLYURETHANE INSULATING BLOCK

POLYURETHAN-ISOLIERENDER ROHRBLOCK

بوليوريثان عزل الأنابيب الأنابيب

ИЗОЛЯЦИОННЫЙ ПОЛИУРЕТАНОВОЙ БЛОК

Kullanım Yeri : Tüm boru sistemlerinde kullanılan üstün bir ısı izolasyon malzemesidir. Sıcak veya soğuk boru tesisatlarında boru içerisindeki ısı kaybını ortadan kaldırır.

Place of use : It is used in all systems of the pipeline, prevents heat losses in pipes, in the hot and cold pipeline.

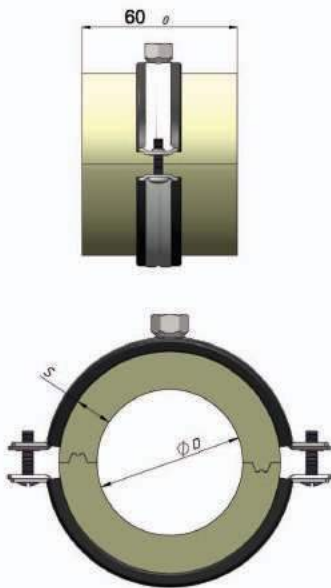
Verwendung : Es wird in allen Systemen der Rohrleitung eingesetzt, verhindert Wärmeverluste in Rohrleitungen, in der heißen und kalten Rohrleitung.

يتم استخدامه في جميع أنظمة خط الأنابيب، ويمنع فقدان الحرارة في الأنابيب، في خط الأنابيب الساخن والبارد.
МЕСТОИСПОЛЬЗОВАНИЯ: Используется во всех системах трубопровода, предотвращает потери тепла в трубах, в горячем и холодном трубопроводе.



POLIÜRETAN İZOLASYON TAKOZU

Teknik Özellik	Yaklaşık Değer
Yoğunluk	80 kg/m ³
Sıcaklık Dayanımı	-150°C/ +130 °C



ÜRÜN KODU CODE	ÖLÇÜ SIZE	QD (mm)	S (mm)	H (mm)	KULLANILACAK KELEPÇE ÖLÇÜSÜ
MCSPT15	1/2"	21,3	20	60	2"
MCSPT20	3/4"	26,9	20	60	2"
MCSPT25	1"	33,7	20	60	2 1/2"
MCSPT32	1 1/4"	42,4	20	60	2 1/2"
MCSPT40	1 1/2"	48,3	20	60	2 1/2"
MCSPT50	2"	60,3	20	60	3"
MCSPT65	2 1/2"	76,1	30	60	4 1/2"
MCSPT80	3"	88,9	30	60	5"
MCSPT100	4"	114,3	30	60	6"
MCSPT125	5"	139,7	30	60	7"
MCSPT150	6"	168,3	30	60	230
MCSPT200	8"	219,1	30	60	280
MCSPT250	10"	273	30	60	330
MCSPT300	12"	324	30	60	16"
MCSPT350	14"	355,6	30	60	-
MCSPT400	16"	406,4	30	60	-
MCSPT450	18"	457	40	60	-
MCSPT500	20"	508	40	60	-



ÇİFTLİ KELEPÇE

DOUBLE PIPE CLAMP

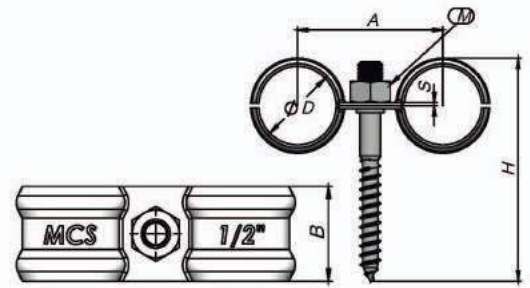
DOPPELKLEMMEN

مجموعات مزدوجة

ХОМУТ ДВОЙНОЙ

ÇİFTLİ KELEPÇE

ÜRÜN KODU CODE	ÖLÇÜ SIZE	SIKMA ARALIĞI CLAMPING RANGE (mm)	M	SxB (mm)	KOLİDEKİ ADET QUANTITY PER BOX
MCS-CK16	3/8	16 - 20	M/8	1 x 20	200
MCS-CK20	1/2	20 - 25	M/8	1 x 20	200
MCS-CK25	3/4	25 - 30	M/8	1 x 20	200



TEKLİ KELEPÇE

SINGLE CLAMP

EINZELKLEMMEN

مجموعة الأنابيب واحدة

ОДИНОЧНЫЙ ХОМУТ

TEKLİ KELEPÇE

ÜRÜN KODU CODE	ÖLÇÜ SIZE	KOLİDEKİ ADET QUANTITY PER BOX
MCS-20 TKL	1/2"	1000
MCS-25 TKL	3/4"	1000
MCS-32 TKL	1"	1000

ÇOK AMAÇLI KELEPÇE

MULTIFUNCTION CLAMP

MULTIFUNKTIONSKLEMME

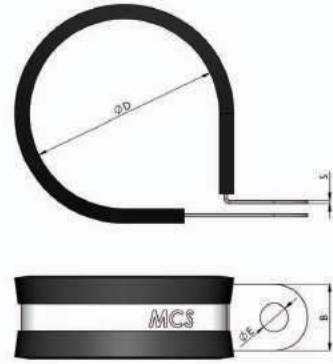
وظائف متعددة

ХОМУТ МНОГОФУНКЦИОНАЛЬНЫЙ



ÇOK AMAÇLI KELEPÇE

ÜRÜN KODU CODE	ÖLÇÜ SIZE	SIKMA ARALIĞI CLAMPING RANGE (mm)	L (mm)	H (mm)	M	SxB (mm)	KOLİDEKİ ADET QUANTITY PER BOX
MCS-20 CAK	1/2"	20 - 25	62,5	25	M6	1,20 x 20	200
MCS-25 CAK	3/4"	25 - 30	68,5	27,5	M6	1,20 x 20	200
MCS-31 CAK	1"	31 - 38	76	31	M6	1,20 x 20	150
MCS-38 CAK	1 1/4"	38 - 45	91,5	34,5	M6	1,20 x 20	100
MCS-45 CAK	1 1/2"	45 - 52	99	38,5	M6	1,20 x 20	100
MCS-59 CAK	2"	59 - 66	112	44,5	M6	1,20 x 20	-
MCS-75 CAK	2 1/2"	75 - 84	134	55,5	M6	1,20 x 20	-
MCS-84 CAK	3"	84 - 93	145	61	M6	1,20 x 20	-
MCS-110 CAK	4"	110 - 119	170	72	M6	1,20 x 20	-
MCS-137 CAK	5"	137 - 145	197	85,5	M6	1,20 x 20	-
MCS-163 CAK	6"	163 - 172	257	114,5	M6	1,20 x 20	-
MCS-207 CAK	8"	207 - 219	272	118,5	M6	1,20 x 20	-



KOLLEKTÖR KELEPÇESİ

BRACKET FOR MANIFOLD

HALTERUNG FÜR VERTEILER

مرايا للسيارة

КРОНШТЕЙН ДЛЯ КОЛЛЕКТОРА

KOLLEKTÖR KELEPÇESİ

ÜRÜN KODU CODE	ÖLÇÜ SIZE	M	N	KOLİDEKİ ADET QUANTITY PER BOX
MCS-KLL32	32-40	10,5	15	50





U BOLTLAR

U SHAPED BOLT

U-FORMBOLZEN

يو شملت بولت

U-ОБРАЗНЫЙ БОЛТ

Kullanım Yeri : Boruların kanallara monte edilmesinde kullanılır. Sabitleme elemanı olarak değil, kayar noktalarda kullanılması tavsiye edilir.

Place of use : Used in the assembly of the pipes into the canals. It is recommended to use the material as not like a fixation unit but as well in the sliding points.

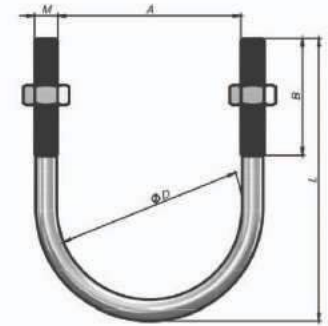
Verwendung : Wird für die Montage der Schrauben an Kanälen gebraucht. Es wird empfohlen, nicht als Befestigungsstück, sondern an gleitenden Stellen zu benutzen.

يستخدم في تركيب الانابيب الي القنوات. يوصي باستخدامه ليس كوحدة تثبيت و إنما في نقاط المتحركة.

МЕСТОИСПОЛЬЗОВАНИЯ: Используется для монтажа труб к каналам. Рекомендуется использование в точках скольжения, а не в качестве крепежного элемента.

U BOLTLAR

ÜRÜN KODU CODE	ÖLÇÜ SIZE	QD (mm)	L	A	B	M
MCSUB 20	1/2"	21,3	50	24	30	M6
MCSUB 25	3/4"	26,9	60	30	30	M6
MCSUB 30	1"	33,7	70	36	30	M8
MCSUB 40	1 1/4"	42,4	80	46	40	M8
MCSUB 48	1 1/2"	48,3	90	52	50	M8
MCSUB 57	2"	60,3	100	64	50	M10
MCSUB 70	2 1/2"	76,1	120	78	50	M10
MCSUB 90	3"	88,9	140	94	60	M12
MCSUB 97	3 1/2"	101,6	150	106	65	M12
MCSUB 100	4"	114,3	160	118	65	M12
MCSUB 150	5"	139,7	200	146	65	M12
MCSUB 165	6"	165,3	220	172	90	M16
MCSUB 200	8"	219,1	270	224	90	M16
MCSUB 250	10"	273	334	278	100	M16
MCSUB 324	12"	324	380	328	100	M16
MCSUB 355	14"	355,6	413	360	100	M16
MCSUB 406	16"	406,4	470	412	120	M20
MCSUB 460	18"	457	520	464	120	M20
MCSUB 510	20"	508	582	514	120	M24



DERE KELEPÇE -DESTEKLİ

CLAMP FOR WASTE CHANNELS

KLEMME FÜR ABFALLKANÄLE

لقنوات الصرف الصحي

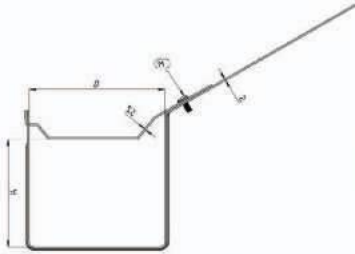
ЗАЖИМ ДЛЯ СТОЧНЫХ КАНАЛОВ

Kullanım Yeri : PVC atık su borularını duvara (dikey ve yatay olarak), tavana ve zemine montajında kullanılır.

Place of use : Used in the assembly of the square PVC waste water pipes and square air conditioning pipes to the wall (vertically and horizontally), to the ceiling and ground.

Verwendung : Bei der Montage der quadratischen PVC Abwasserrohre und quadratischen Belüftungsrohre an den Wänden (senkrecht oder waagrecht), an der Decke oder am Boden.

تستخدم في تركيب انابيب البلاستيك المقوي المرفع لنفايات المياه علي الحائط (القي و عمودي) و السقف و الأرضية. مكان الاستخدام:
МЕСТОИСПОЛЬЗОВАНИЯ Используются для монтажа четырехугольных труб для сточных вод из ПВХ и квадратных вентиляционных труб к стене (вертикально и горизонтально), потолку и полу.



DERE KELEPÇE DESTEKLİ

ÜRÜN KODU CODE	ÖLÇÜ SIZE	SxB (mm)	KOLİDEKİ ADET QUANTITY PER BOX
MCS-D102	100	2 x 25	25
MCS-D104	150	2 x 25	25
MCS-D152	100	4 x 25	25
MCS-D154	150	4 x 25	25

KARE KELEPÇE -DESTEKLİ

CLAMP SQUARE WITH SUPPORT

SQUARE CLAMP MIT UNTERSTÜTZUNG

مربعات مربعة مع الدعم

ЗАЖИМ КВАДРАТНЫЙ С ОПОРОЙ

Kullanım Yeri : Kare PVC atık su borularını ve kare havalandırma borularının duvara (dikey ve yatay olarak), tavana ve zemine montajında kullanılır.

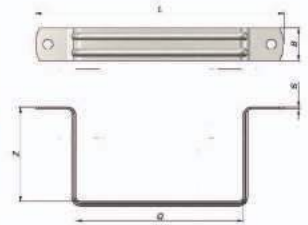
Place of use : Used in the assembly of the square PVC waste water pipes and square air conditioning pipes to the wall (vertically and horizontally), to the ceiling and ground.

Verwendung : Bei der Montage der quadratischen PVC Abwasserrohre und quadratischen Belüftungsrohre an den Wänden (senkrecht oder waagrecht), an der Decke oder am Boden.

تستخدم في تركيب انابيب البلاستيك المقوي المرفع لنفايات المياه علي الحائط (القي و عمودي) و السقف و الأرضية. مكان الاستخدام:
МЕСТОИСПОЛЬЗОВАНИЯ Используются для монтажа четырехугольных труб для сточных вод из ПВХ и квадратных вентиляционных труб к стене (вертикально и горизонтально), потолку и полу.

KARE KELEPÇE (DESTEKLİ)

ÜRÜN KODU CODE	L (mm)	H (mm)	E (mm)	M (mm)	SxB (mm)	T (mm)	KOLİDEKİ ADET QUANTITY PER BOX
MCS-K	150	58	101	M6	1,2x20	Q7x70	50



OMEGA KELEPÇESİ

OMEGA PIPE CLAMPS

OMEGA ROHRKLEMMEN

أوميغا هومز

ОМЕГА ХОМУТ



Kullanım Yeri : Omega kelepçe optimum işlevsellik için sert hatlar ile donatılmıştır. Her hangi bir düz yüzeye iki standart vida ile bağlanır.

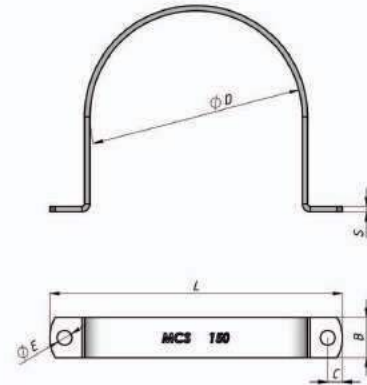
Place of use : Omega clamp is equipped with rigid lines for mounting to any surface with the help of two screws.

Verwendung : Omega-Klemme ist mit starren Linien für die Befestigung an jeder Oberfläche mit Hilfe von zwei Schrauben ausgestattet.

تم تجهيز المشبك أوميغا مع خطوط جامدة لتثبيت على أي سطح بمساعدة اثنين من البراغي.
МЕСТОИСПОЛЬЗОВАНИЯ: Омега зажим оснащен жесткими линиями для монтажа к любой поверхности с помощью двух винтов.

OMEGA KELEPÇELER

ÜRÜN KODU CODE	ÖLÇÜ SIZE	SIKMA ARALIĞI CLAMPING RANGE (mm)	M	SxB (mm)	KOLİDEKİ ADET QUANTITY PER BOX
MCS-12 OK	1/4"	12 - 16	M6	1.40 x 20	250
MCS-16 OK	3/8"	16 - 20	M6	1.40 x 20	200
MCS-20 OK	1/2"	20 - 25	M6	1.40 x 20	200
MCS-25 OK	3/4"	25 - 30	M6	1.40 x 20	200
MCS-31 OK	1"	31 - 38	M6	1.40 x 20	150
MCS-38 OK	1 1/4"	38 - 45	M6	1.40 x 20	100
MCS-45 OK	1 1/2"	45 - 52	M6	1.40 x 20	100
MCS-59 OK	2"	59 - 66	M6	1.40 x 20	-
MCS-75 OK	2 1/2"	75 - 84	M6	1,80x25	-
MCS-84 OK	3"	84 - 93	M6	1,80x25	-
MCS-110 OK	4"	110 - 119	M6	1,80x25	-
MCS-137 OK	5"	137 - 145	M6	1,80x25	-
MCS-163 OK	6"	163 - 172	M6	1,80x25	-
MCS-207 OK	8"	207 - 219	M6	1,80x25	-



C KANAL KELEPÇESİ

C-SHAPED CLAMP

C-FORMKLEMME

المشيك على شكل

С-ОБРАЗНЫЙ ХОМУТ



C KANAL KELEPÇESİ

ÜRÜN KODU CODE	ÖLÇÜ SIZE	Ø (mm)	S (mm)
MCS-C20	1/2"	1,80x25	13
MCS-C25	3/4"	1,80x25	13
MCS-C32	1"	1,80x25	13
MCS-C40	1 1/4"	1,80x25	13
MCS-C50	1 1/2"	1,80x25	13
MCS-C60	2"	1,80x25	13
MCS-C75	2 1/2"	1,80x25	13
MCS-C90	3"	1,80x25	13
MCS-C108	4"	1,80x25	13

PLATFORMLU SANAYİ KELEPÇESİ

INDUSTRIAL CLAMP WITH PLATFORM

INDUSTRIALKRAGEN MIT PLATTFORM

طوق صناعي مع المنصة

ХОМУТ ПРОМЫШЛЕННЫЙ С ПЛАТФОРМОЙ



Kullanım Yeri : Ağır sanayi için kullanılan boru kelepçeleridir. İsteğe göre özel imalat yapılır.
Place of use : Pipe clamps used for heavy industry. Custom manufacturing is done upon request.
Verwendung : Rohrschellen für die Schwerindustrie. Sonderanfertigungen erfolgen auf Anfrage.
مشابك الأنابيب المستخدمة في الصناعات الثقيلة. تصنيع مخصص تتم عند الطلب. مكان الاستخدام:
МЕСТОИСПОЛЬЗОВАНИЯ : Грубые хомуты используются для тяжелой промышленности. Изготовление на заказ производится по запросу.

DIKEY HAT KELEPÇESİ

VERTICAL LINE CLAMP

VERTIKALE LINIE ROHRKLEMMEN

عمودي خط المشبك

ВЕРТИКАЛЬНАЯ ЛИНИЯ ЗАЖИМ



Kullanım Yeri : Dikey hat kelepçesi dikey boru hatlarını desteklemek ve sabitlemek için dizayn edilmiştir. Dikey hat kelepçeleri demir borularda kullanıma uygundur. Standart kaplama 12 mikrondur.

Place of use : Designed for supporting and stabilizing vertical pipe runs clamp is fitted for steel pipe and preferably installed below a coupling or shear lugs. Electro plated 12 micron

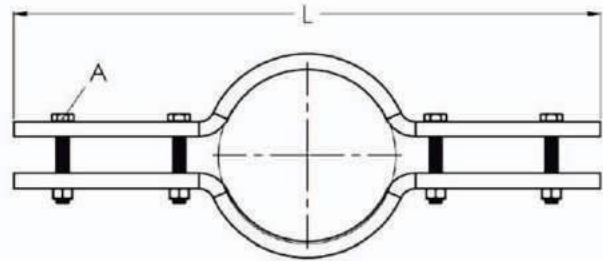
Verwendung : Die zum Befestigen und Stabilisieren von vertikalen Rohrleitungen konzipierte Klemme ist für Stahlrohre vorgesehen und wird vorzugsweise unter einem Kipp- oder Scherenaugie installiert. Elektronische 12 Mikron

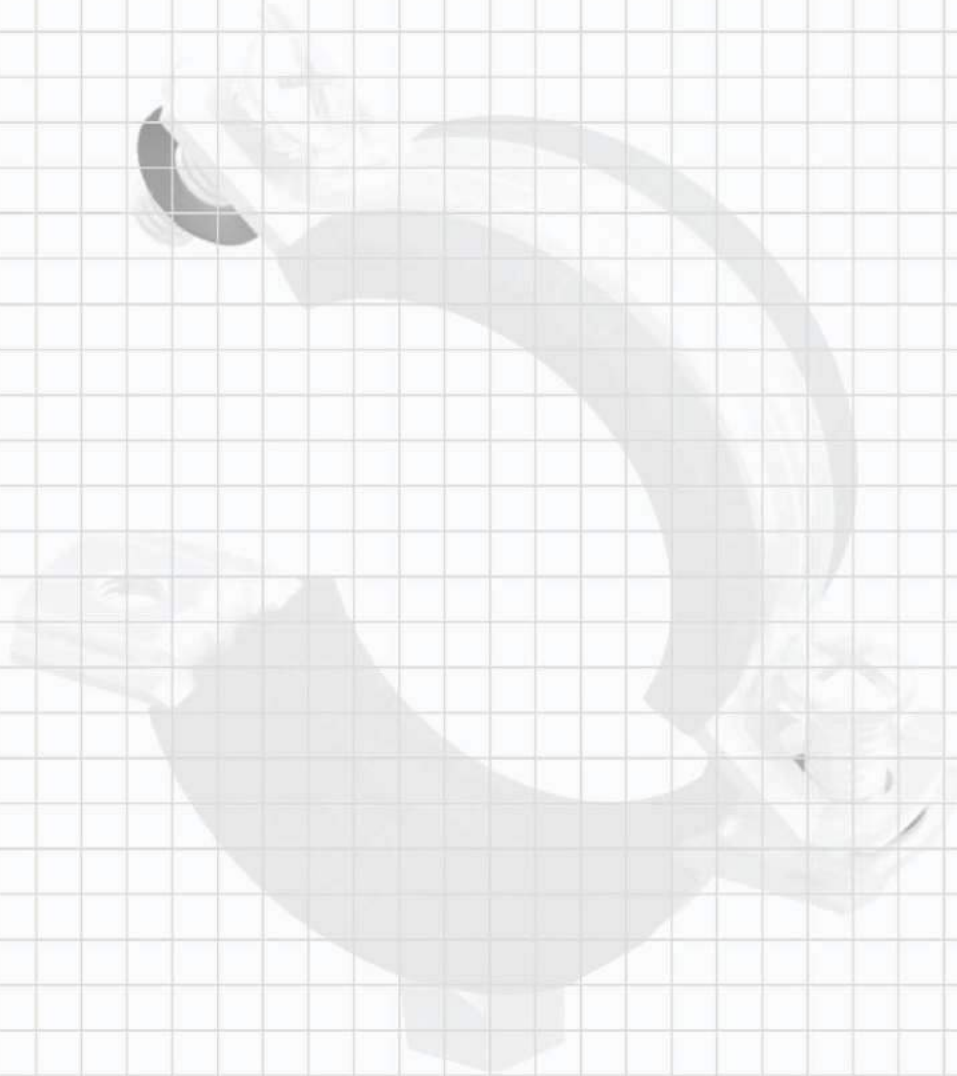
مطلي بالكهرباء ١٢ ميكرون ، تم تصميمه لدعم وتثبيت تشغيل الأنابيب العمودية

МЕСТОИСПОЛЬЗОВАНИЯ : Предназначен для поддержки и стабилизации вертикальных трубных зажимов. Приспособление для стальных труб предпочтительно устанавливается под проушинами для крепления или сдвига. Электро-покрытие 12 мкм

DIKEY HAT KELEPÇESİ

ÜRÜN KODU CODE	ÖLÇÜ SIZE	Q	A	L
MCS-63 DKHK	2 1/2"	63	M/8*35	286 mm
MCS-80 DKHK	3"	80	M/8*35	300 mm
MCS-100 DKHK	4"	100	M/8*35	325 mm
MCS-125 DKHK	4 1/2"	125	M/10*40	340 mm
MCS-145 DKHK	5"	145	M/10*40	353 mm
MCS-150 DKHK	5 1/2"	150	M/10*40	363 mm
MCS-160 DKHK	6"	160	M/10*40	380 mm
MCS-200 DKHK	7"	200	M/12*40	400 mm
MCS-215 DKHK	8"	215	M/12*40	450 mm
MCS-250 DKHK	10"	250	M/12*40	495 mm

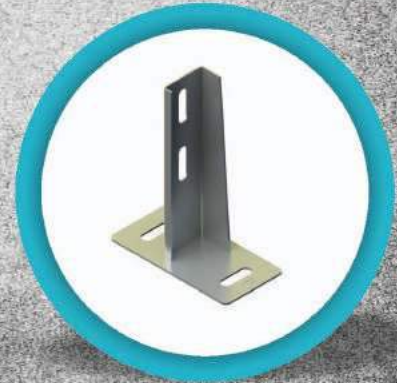








KONSOLLAR / BRACKETS





DUVAR KONSOLU

WALL CONSOLE

KONSOLENWAND

قوسكونسول الجدار

КОНСОЛЬ НАСТЕННАЯ

Kullanım Yeri : Çok amaçlı askı, taşıma ve sabitleme elemanı olarak kullanılır.

Place of use : Used as multipurpose hangers, carrier and fixation units.

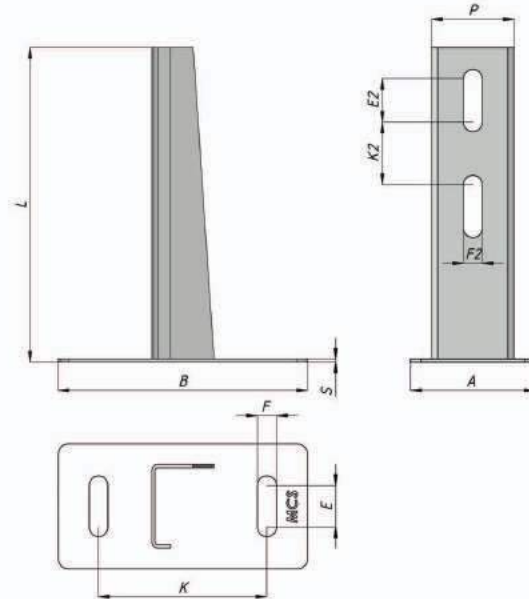
Verwendung : Wird als Mehrzwecks-Halterungsstück, Trägere und Befestigungsstück gebraucht.

يستخدم كوحدة تثبيت و حمل و تعليق متعدد الغرائض.

МЕСТОИСПОЛЬЗОВАНИЯ: Многофункциональная подвеска, используемая в качестве несущего и крепежного элемента.

DUVAR KONSOLU

ÜRÜN KODU CODE	ÖLÇÜ SIZE	ExF (mm)	AxL (mm)
MCS-DK70	70	10x20	70 X 45
MCS-DK100	100	10x20	100 X 45
MCS-DK120	120	10x20	120 X 45
MCS-DK160	160	10x20	160 X 45
MCS-DK200	200	10x20	200 X 45
MCS-DK260	260	10x20	260 X 45
MCS-DK300	300	10x20	300 X 45
MCS-DK400	400	10x20	400 X 45
MCS-DK500	500	10x20	500 X 45
MCS-DK600	600	10x20	600 X 45



ENDÜSTRİYEL KAYAR MESNET

INDUSTRIAL SLIDING SUPPORT

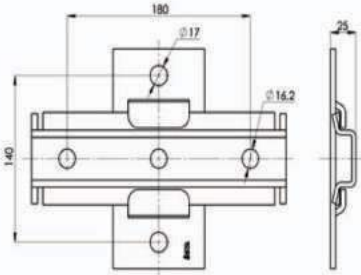
INDUSTRIELLE SCHIEBEHILFE

الدعم الصناعي الانزلاق

ПРОМЫШЛЕННАЯ СКОЛЬЗЯЩАЯ ОПОРА



Konsollar
Brackets



ENDÜSTRİYEL KAYAR MESNETLER

ÜRÜN KODU CODE	ÖLÇÜ SIZE	Pieces in Box
MCS-EKYM150	M8-M10	25
MCS-EKYM180	M12-M16	25

Kullanım Yeri : Boruların ısı değişiminden kaynaklanan genleşme özelliklerinden dolayı oluşan uzama yada kısalmaların meydana getirdiği sorunların giderilmesi için kullanılır.

Place of use : It is used to prevent problems associated with the elongation and shortening of pipes after expansion under the influence of temperature.

Verwendung : Es wird verwendet, um Probleme zu vermeiden, die mit der Dehnung und Verkürzung von Rohren nach der Expansion unter Temperatureinfluss verbunden sind.

يتم استخدامه لمنع المشاكل المرتبطة باستطالة وتقصير الأنابيب بعد التمدد تحت تأثير درجة الحرارة ثنائي نقطة التمدد.

МЕСТОИСПОЛЬЗОВАНИЯ: Используется для предотвращения проблем связанных с удлинением и укорочением труб в результате расширения под воздействием температур.

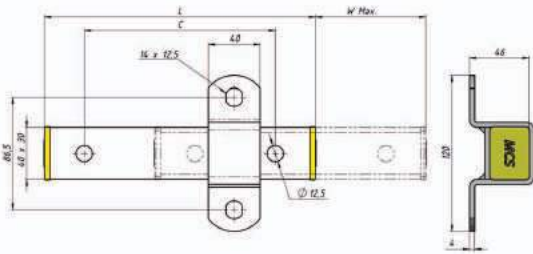
KAYAR MESNET

SLIDING SUPPORT

SCHIEBEHILFE

انزلاق الدعم

СКОЛЬЗЯЩАЯ ОПОРА



KAYAR MESNETLER

Ölçü	Çalışma Yüğü (KN)	ÜRÜN KODU CODE	ÖLÇÜ SIZE	L (mm)	C (mm)	W(max) (mm)	Operating Load	KOLİDEKİ ADET QUANTITY PER BOX
30x40x2	1,3	MCS-KYM200	30x40x2x200	208	147	85	1,3	25
50x50x3	7,65	MCS-KYM250	30x40x2x250	258	197	135	1,3	25
		MCS-KYM-1	50x50x3x250	260	200	127	7,65	10

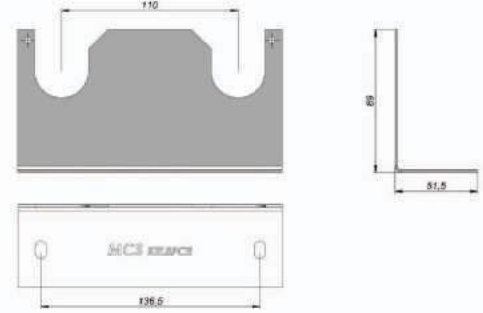
SAYAÇ KONSOLU

CONSOLE FOR COUNTERS

CONSOL FÜR ZÄHLER

كونسول للعدالة

КОНСОЛЬ ДЛЯ СЧЕТЧИКОВ



SAYAÇ KONSOLU

ÜRÜN KODU CODE	ÖLÇÜ SIZE	L (mm)
MCS-SKN	165	165

Kullanım Yeri : Çok amaçlı askı, taşıma ve sabitleme elemanı olarak kullanılır.

Place of use : Used as multipurpose hangers, carrier and fixation units.

Verwendung : Wird als Mehrzwecks-Halterungsstück, Trägere und Befestigungsstück gebraucht.

يستخدم كوحدة تثبيت وحمل و تعليق متعدد الغراض. انما في نقاط المتحركة.

МЕСТОИСПОЛЬЗОВАНИЯ Многофункциональная подвеска, используемая в качестве несущего и крепежного элемента.

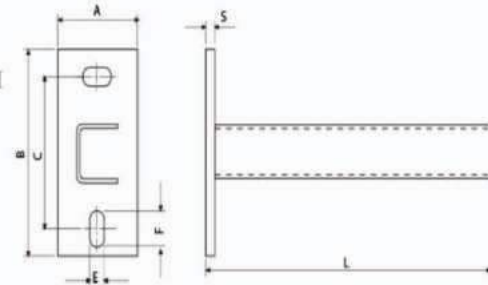
U DUVAR KONSOLU

U WALL CONSOLE

U KONSOLENWAND

كونسول وول

U КОНСОЛЬ НАСТЕННАЯ



Kullanım Yeri : Askı ve sabitleme elemanı olarak kullanılır. Mukavemetli ve ekonomiktir. M8 ve M10 Cıvata veya rot ile montaj. Paslanmaya karşı 12 mikron galvaniz kaplıdır.

Place of use : Used as hanger and fixing element. It is resistant and economical. M8 and M10 are mounted with bolts or rot 12 micron galvanized against corrosion.

Verwendung : Wird als Aufhänger und Befestigungselement verwendet. Es ist widerstandsfähig und sparsam. M8 und M10 sind mit Bolzen oder 12 Mikron gegen Korrosion verzinkt montiert.

مع البراغي أو تعفن ١٢ ميكرون المجلفن ضد التآكل. M8 و M10 تستخدم كعامل شمعاعات وعناصر تثبيت. انها مقاومة واقتصادية. هي التي شنت انما في نقاط المتحركة.

МЕСТОИСПОЛЬЗОВАНИЯ Используется как вешалка и крепежный элемент. Он устойчив и экономичен. M8 и M10 крепятся с помощью болтов или гнши 12 микрон, оцинкованных от коррозии.

U DUVAR KONSOLU

ÜRÜN KODU CODE	Kanal Ölçüsü	Kanal Boyu L "	Kanal Slot Deligi	Zemin Plakası Ölçüsü S*A*B*	Zemin Plk. İki Eksen Arası C "	Zemin Plk. Slot Deligi E*F
MCS UDVK 200	30*30*3*	208	10*20	8*70*150	110	12,5x25
MCS UDVK 300	30*30*3*	308	10*20	8*70*150	110	12,5x25
MCS UDVK 400	30*30*3*	408	10*20	8*70*150	110	12,5x25
MCS UDVK 500	30*30*3*	508	10*20	8*70*150	110	12,5x25

ASKI KONSOLU

CONSOLE SUSPENSION

KONSOLENAUFHÄNGUNG

وحدة التحكم المعلقة

КОНСОЛЬ ПОДВЕСНАЯ



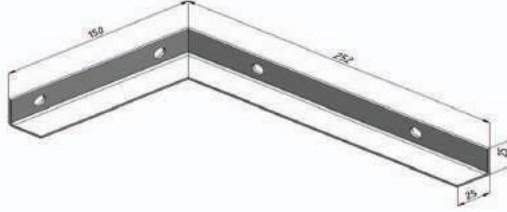
Kullanım Yeri : Çok amaçlı askı, taşıma ve sabitleme elemanı olarak kullanılır.

Place of use : Used as multipurpose hangers, carrier and fixation units.

Verwendung : Wird als Mehrzwecks-Halterungsstück, Träge und Befestigungsstück gebraucht.

يستخدم كوحدة تثبيت و حمل و تعليق متعدد الغراض. العناني نقطت المتحركة.

МЕСТОИСПОЛЬЗОВАНИЯ Многофункциональная подвеска, используемая в качестве несущего и крепежного элемента.



ASKI KONSOLU

ÜRÜN KODU CODE	ÖLÇÜ SIZE	L (mm)
MCS-ASK	10	150

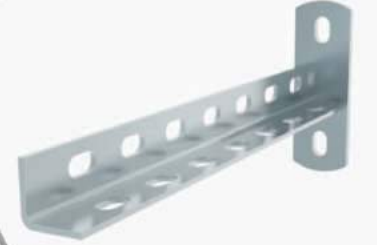
L DUVAR KONSOLU

L WALL CONSOLE

L KONSOLENWAND

كونسول الجدار

L KONSOL NASTENNAJA



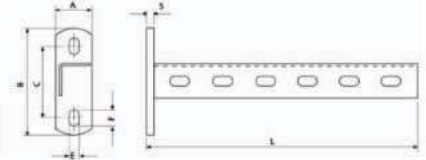
Kullanım Yeri : Askı ve sabitleme elemanı olarak kullanılır. Mukavemetli ve ekonomiktir. M8 ve M10 civata veya rot ile montaj. Paslanmaya karşı 12 mikron galvaniz kaplıdır.

Place of use : Used as hanger and fixing element. It is resistant and economical. M8 and M10 are mounted with bolts or rot 12 micron galvanized against corrosion.

Verwendung : Wird als Aufhänger und Befestigungselement verwendet. Es ist widerstandsfähig und sparsam. M8 und M10 sind mit Bolzen oder 12 Mikron gegen Korrosion verzinkt montiert.

مع البراغى أو تغز ١٢ ميكرون المغطى ضد التآكل M10 و M8 تستخدم كعناصير تثبيت. لها مقاومة للتصلب. هي التي تثبت العناني نقطت المتحركة.

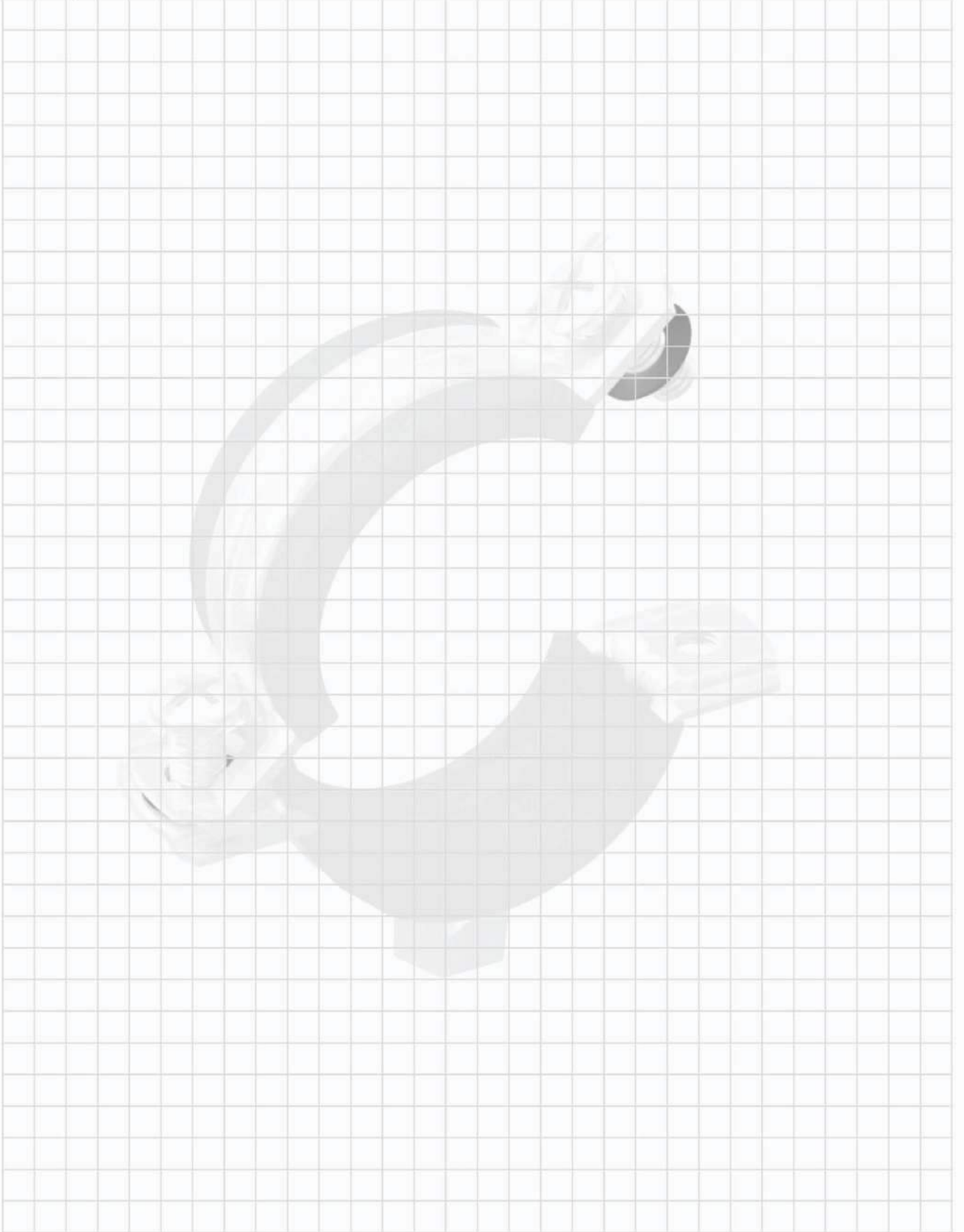
МЕСТОИСПОЛЬЗОВАНИЯ Используется как вешалка и крепежный элемент. Он устойчив и экономичен. M8 и M10 крепятся с помощью болтов или гниди 12 микрон, оцинкованных от коррозии.



L DUVAR KONSOLU

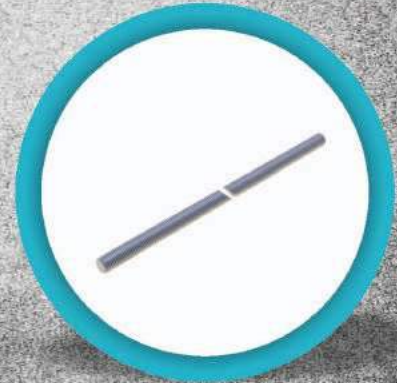
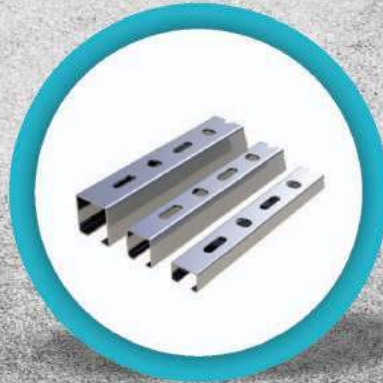
ÜRÜN KODU CODE	Kanal Ölçüsü	Kanal Boyu L "	Kanal Slot Deligi	Zemin Plakası Ölçüsü Ş*A*B*	Zemin Plk. İki Eksen Arası C "	Zemin Plk. Slot Deligi E*F
MCS UDYK 200	30*30*3*	206	10*20	6x40x120	80	11x18
MCS UDYK 300	30*30*3*	306	10*20	6x40x120	80	11x18
MCS UDYK 400	30*30*3*	406	10*20	6x40x120	80	11x18
MCS UDYK 500	30*30*3*	506	10*20	6x40x120	80	11x18

Notlar / Notes





TAŞIYICILAR / CARRIERS



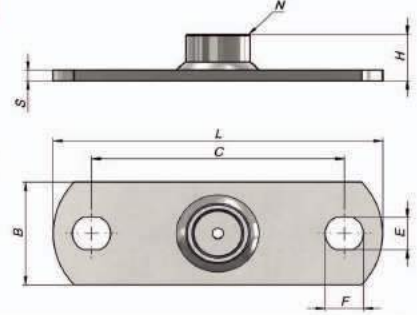
ZEMİN PLAKASI (MANŞONLU)

FLOOR SUPPORT WITH MUFF

BODENUNTERSTÜTZUNG MIT ÄRMELN

دعم الأرضيات مع كم

НАПОЛЬНАЯ ОПора С ВТУЛКОЙ



ZEMİN PLAKASI (MANŞONLU)

Ölçü	Çalışma Yüğü (KN)	ÜRÜN KODU CODE	ÖLÇÜ SIZE	L (mm)	H (mm)	SxB (mm)	ExF (mm)	C	N (Manşon)
4x40x120	5,0	MCS-MZP1	4x40x120	120	19	4x40	12,5x14	80	1/2"
		MCS-MZP2	4x40x120	120	21	4x40	12,5x14	80	3/4"
		MCS-MZP3	4x40x120	120	25	4x40	12,5x14	80	1"

Kullanım Yeri : Her türlü kelepçenin yada bağlanı parçasının her türlü zemine veya kanala bağlantısı için kullanılır.

Place of use : Used to connect any kind of clamp or connecting element with the bases of any material and profile.

Verwendung : Wird verwendet, um jegliche Art von Klemmen oder Verbindungselementen mit den Sockeln von Material und Profil zu verbinden.

تستخدم لتوصيل أي نوع من المشبك أو عنصر الربط مع قواعد أي مادة أو ملف تعريف. انما في نقاط المتحركة.

МЕСТОИСПОЛЬЗОВАНИЯ Используется для соединения любого рода хомута или соединительного элемента с основаниями из любого материала и профиля.

ZEMİN PLAKASI (SOMUNLU)

FLOOR SUPPORT WITH NUT

BODENHALTERUNG MIT MUTTER

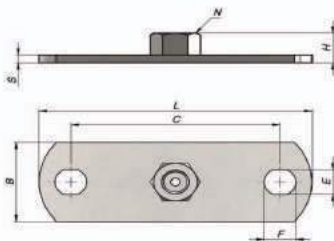
دعم الأرضيات مع الجوز

НАПОЛЬНАЯ ОПора С ГАЙКОЙ

Ölçü	Çalışma Yüğü (KN)
30x40x80	2,2
4x40x120	3,0

ZEMİN PLAKASI (SOMUNLU)

ÜRÜN KODU CODE	ÖLÇÜ SIZE	L (mm)	H (mm)	SxB (mm)	ExF (mm)	C	N
MCS-SZP38	3x30x80	80	15	3x30	10,5x12	52	M8
MCS-SZP310	3x30x80	80	16	3x30	10,5x12	52	M10
MCS-SZP312	3x30x80	80	18	3x30	10,5x12	52	M12
MCS-SZP48	4x40x120	120	16	4x40	12,5x14	80	M8
MCS-SZP410	4x40x120	120	17	4x40	12,5x14	80	M10
MCS-SZP412	4x40x120	120	18	4x40	12,5x14	80	M12
MCS-SZP416	4x40x120	120	22	4x40	12,5x14	80	M16



L PERFORE KANAL

L SHAPED PERFORATED CHANNEL

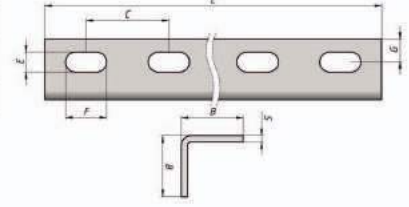
L PERFORIERTER KANAL

الشكل لكمة القناة L

L ОБРАЗНЫЙ ПЕРФОРИРОВАННЫЙ КАНАЛ

L PERFORE KANAL

ÜRÜN KODU CODE	ÖLÇÜ SIZE	L (mm)	S (mm)	B (mm)	ExF (mm)
MCS-L303	30x30x3	2000	3	30	11x20
MCS-L403	40x40x3	2000	3	40	13x25
MCS-L404	40x40x4	2000	4	40	13x25
MCS-L503	50x50x3	2000	3	50	13x25
MCS-L504	50x50x4	2000	4	50	13x25



Kullanım Yeri : Çok amaçlı askı, taşıma ve sabitleme elemanı olarak kullanılır.

Place of use : Used as multipurpose hangers, carrier and fixation units.

Verwendung : Wird als Mehrzwecks-Halterungsstück, Trägere und Befestigungsstück gebraucht.

يستخدم كوحدة تثبيت و حمل و تعليق متعدد الغراض. انما في نقاط المتحركة.

МЕСТОИСПОЛЬЗОВАНИЯ Многофункциональная подвеска, используемая в качестве несущего и крепежного элемента.

U PERFORE KANAL

U SHAPED PERFORATED CHANNEL

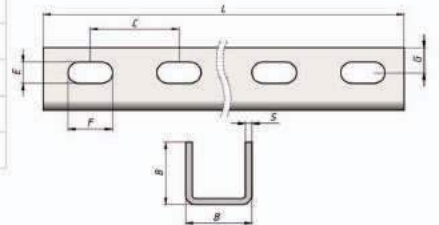
U PERFORIERTER KANAL

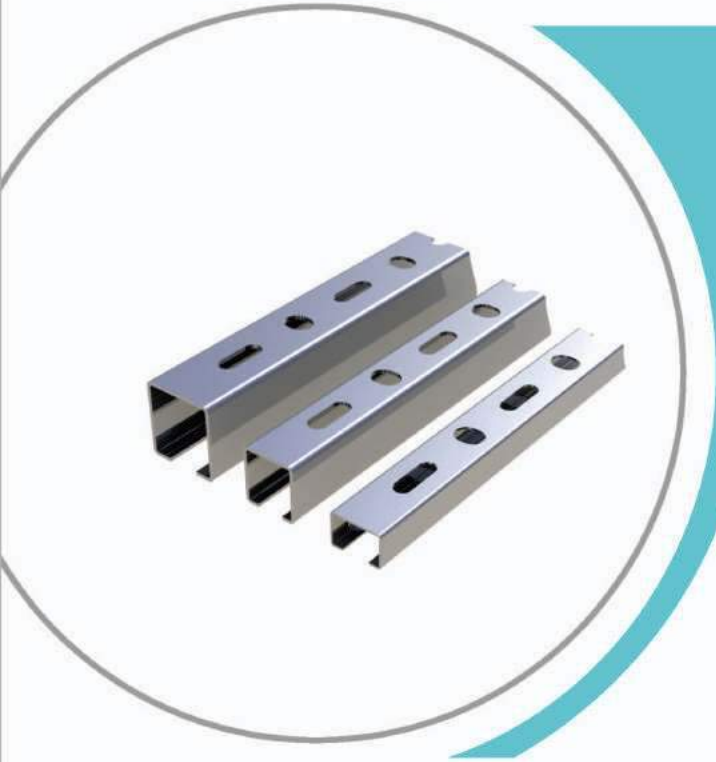
الشكل لكمة القناة U

U ОБРАЗНЫЙ ПЕРФОРИРОВАННЫЙ КАНАЛ

U PERFORE KANAL

ÜRÜN KODU CODE	ÖLÇÜ SIZE	L (mm)	S (mm)	B (mm)	ExF (mm)
MCS-U303	30x30x3	2000	3	30	13x15
MCS-U403	40x40x3	2000	3	40	13x15
MCS-U404	40x40x4	2000	4	40	13x15
MCS-U503	50x50x3	2000	3	50	13x15
MCS-U504	50x50x4	2000	4	50	13x15





C PERFORE KANAL

C SHAPED PERFORATED CHANNEL

C PERFORIERTER KANAL

الشكل لكمة القناة C

С ОБРАЗНЫЙ ПЕРФОРИРОВАННЫЙ КАНАЛ

Kullanım Yeri : Çok amaçlı askı, taşıma ve sabitleme elemanı olarak kullanılır.

Place of use : Used as multipurpose hangers, carrier and fixation units.

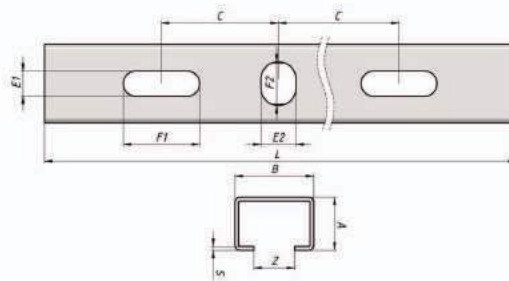
Verwendung : Wird als Mehrzwecks-Halterungsstück, Träge und Befestigungsstück gebraucht.

يستخدم كوحدة تثبيت و حمل و تعليق متعدد الغرائض.

МЕСТОИСПОЛЬЗОВАНИЯ: Многофункциональная подвеска, используемая в качестве несущего и крепежного элемента.

C PERFORE KANAL

ÜRÜN KODU CODE	ÖLÇÜ SIZE	L (mm)	A	SxB	Z	E1xF1 (mm)	E2xF2 (mm)	C
MCS-C182712200	18x27x1,25	4000	18	1,25x27	14	8,5x25	12x15	40
MCS-C283017200	28x30x1,75	4000	28	1,75x30	14	9x25	12x15	40
MCS-C384002200	38x40x2	4000	38	2x40	16,5	9x25	12x15	40



ROT / TİJ

THREADED ROD

SCHRAUBFADEN
المسمار الخيط
ШПИЛЬКА РЕЗЬБОВАЯ



Kullanım Yeri : Aski sistemlerinde bağlantı ve ayar elemanı olarak kullanılır. Çeşitli boylarda üretilebilir.

Place of use : Use as the connection and adjustment units by the hanger systems.

Shall be produced in different sizes.

Verwendung : Wird in den Halterungssystemen als Verbindung und Regelungsstück gebraucht.

Kann in verschiedenen Größen hergestellt werden.

يستخدم في نظم التعليق كوحدة عيار و ربط. يتم الإنتاج في مقاييس مختلفة مكان الاستخدام:

МЕСТОИСПОЛЬЗОВАНИЯ : Используется в подвесных системах в качестве

соединительного и регулирующего элемента. Производится с различными размерами.

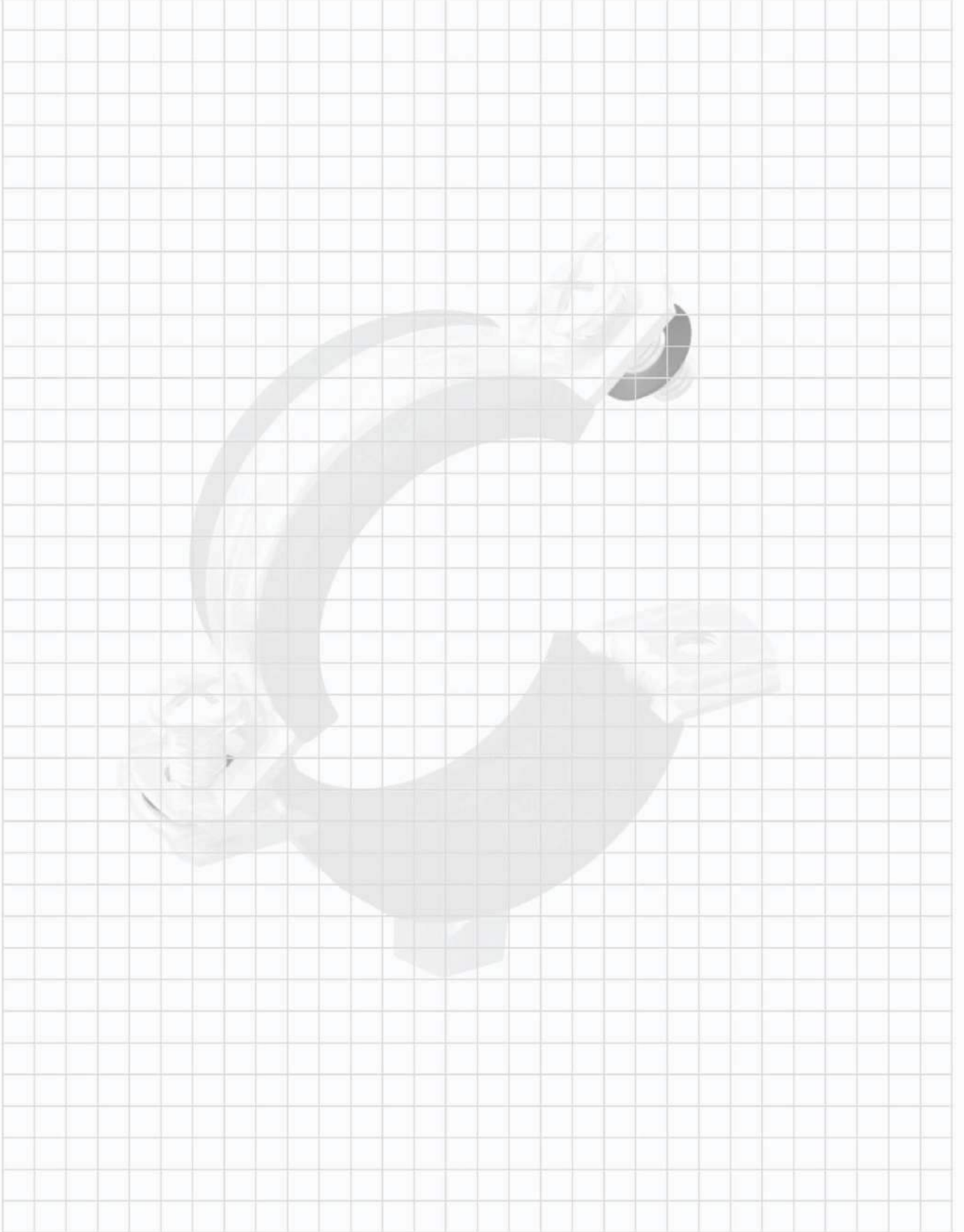
ROT / TİJ

Ölçü	Çalışma Yüğü (KN)
M8	3,0
M10	4,6
M12	6,7
M14	9,0
M16	12,5
M18	18,0
M20	19,6
M24	28,2
M30	40,4



ÜRÜN KODU CODE	ÖLÇÜ SIZE	L (mm)	M (mm)
MCSRT61000	M6x1000	1000	M6
MCSRT62000	M6x2000	2000	M6
MCSRT81000	M8x1000	1000	M8
MCSRT82000	M8x2000	2000	M8
MCSRT101000	M10x1000	1000	M10
MCSRT102000	M10x2000	2000	M10
MCSRT121000	M12x1000	1000	M12
MCSRT122000	M12x2000	2000	M12
MCSRT141000	M14x1000	1000	M14
MCSRT142000	M14x2000	2000	M14
MCSRT161000	M16x1000	1000	M16
MCSRT162000	M16x2000	2000	M16
MCSRT181000	M18x1000	1000	M18
MCSRT182000	M18x2000	2000	M18
MCSRT201000	M20x1000	1000	M20
MCSRT202000	M20x2000	2000	M20
MCSRT221000	M22x1000	1000	M22
MCSRT222000	M22x2000	2000	M22
MCSRT241000	M24x1000	1000	M24
MCSRT242000	M24x2000	2000	M24
MCSRT271000	M27x1000	1000	M27
MCSRT272000	M27x2000	2000	M27
MCSRT301000	M30x1000	1000	M30
MCSRT302000	M30x2000	2000	M30

Notlar / Notes





DÜBELLER / ANCHORS



ÇAKMALI DÜBEL

DROP IN ANCHOR

ANTRIEB ANKER

المرآة الوعرة

ЗАБИВНОЙ АНКЕР



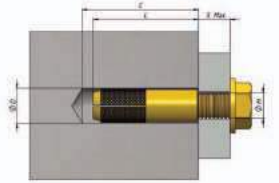
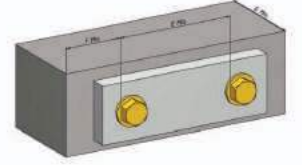
Kullanım Yeri : Beton zeminlerde hızlı ve emniyetli montaj sağlayan dübel çeşididir.

Place of use : It is a kind of peg which enables fast and secure assembly on concrete grounds.

Verwendung : Ist eine Dübelart um schnelle und sichere Montage an Betonflächen zu gewähren.

نوعية الوند توفر امكانية التركيب السريع و الامن في ارضيات الخرسانة. مكان الاستخدام:

МЕСТОИСПОЛЬЗОВАНИЯ : Разновидность дюбелей, обеспечивающая быстрый и надежный монтаж к бетонным основаниям.



ÇAKMALI DÜBEL

ÜRÜN KODU CODE	M	ØD (mm)	L (mm)	Smax (mm)	C (mm)	E min (mm)	F min (mm)	G min (mm)
MCS-CAD6	M6	8	25	12	25	200	100	100
MCS-CAD8	M8	10	30	15	30	240	120	120
MCS-CAD10	M10	12	40	18	40	320	150	150
MCS-CAD12	M12	15	50	20	50	400	200	180
MCS-CAD14	M14	17	55	20	55	450	220	200
MCS-CAD16	M16	20	65	22	65	500	250	200
MCS-CAD20	M20	25	80	30	80	600	300	200

ÖLÇÜ SIZE	Tek Dübelin Çalışma Yüğü (Kn)	Uygun Aks ve Kenar Uzunluğunda Eğilme Momenti (Nm)
M6	1,0	2,5
M8	1,8	6,2
M10	3,6	12,5
M12	5,7	21,8
M16	7,4	55,8

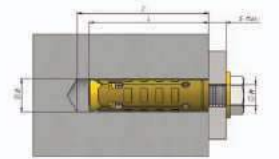
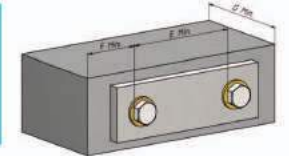
ÇEKME Lİ DÜBEL S TİPİ

ROLLING ANCHOR S TYPE

ROLLEN DES ANKER-TYPS

نوع S تصريف المرساة

НАТЯЖНОЙ АНКЕР S-ОБРАЗНЫЙ



Kullanım Yeri : Orta ve yüksek ağırlıktaki yüklerin betona monte edilmesinde kullanılan, normal avata ve saplama ile montaja olanak veren dübel çeşididir.

Place of use : It is a kind of peg which is suitable for the assembly by the normal bolt and stab used in the assembly of medium and heavy loads to concrete.

Verwendung : Ist ein Dübel, der gebraucht wird mittlere und schwere Lasten mit normaler Schraube und Verkeilung an Beton zu montieren

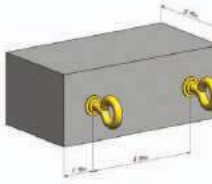
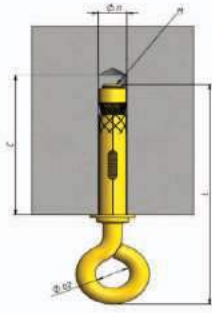
يستخدم في تركيب الاحمال الثقيلة والمتوسطة في الخرسان. و نوعية الوند تعطي امكانية التركيب بالغرز و المسامير العادية. مكان الاستخدام:

МЕСТОИСПОЛЬЗОВАНИЯ : Разновидность дюбелей, используемая для монтажа к бетону нагрузок средней и большой тяжести, дающие возможность монтажа при помощи обычного болта.

ÇEKME Lİ DÜBEL S TİPİ

ÜRÜN KODU CODE	M	ØD (mm)	L (mm)	Smax (mm)	C (mm)	E min (mm)	F min (mm)	G min (mm)
MCS-CED8	M8	12	50	10	60	160	150	120
MCS-CED10	M10	15	65	12	75	200	180	150
MCS-CED12	M12	18	75	14	85	220	250	180

ÖLÇÜ SIZE	Tek Dübelin Çalışma Yüğü (Kn)	Uygun Aks ve Kenar Uzunluğunda Eğilme Momenti (Nm)
M8	3,5	12,5
M10	5,0	24,9
M12	7,4	43,7



KANCALI DÜBEL

HOOKED ANCHOR

GEHAKTER ANKER

رکض مرسة

АНКЕР С КРЮКОМ

Kullanım Yeri : Beton üzerinde askı bağlantısı yapılması istenen yerlerde kullanılan bir dübel çeşididir.

Place of use : It is a kind of peg used at places where the hanger connection is to be requested on concrete ground.

Verwendung : Ist eine Dübelart, die für die Halterungsverbindungen auf dem Beton gebraucht wird.

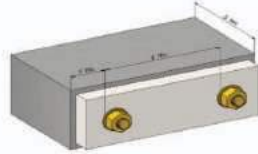
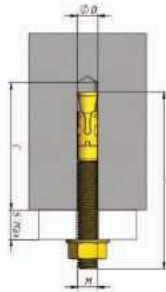
نوعية الوند المستخدم في الاماكن المراد عمل رابط التعليق علي الخرسان مكان الاستخدام:

МЕСТОИСПОЛЬЗОВАНИЯ Разновидность дюбелей, используемая в любых местах, предусматривающих сооружение подвесных соединений на бетонной поверхности.



ÖLÇÜ SIZE	Tek Dübelin Çalışma Yüğü (Kn)
M6	0,5
M8	0,8
M10	1,5

KANCALI DÜBEL									
ÜRÜN KODU CODE	M	ØD (mm)	L (mm)	Qd2 (mm)	C (mm)	E min (mm)	F min (mm)	G min (mm)	
MCS-KNC6	M6	8	75	12	70	140	90	100	
MCS-KNC8	M8	10	100	15	80	160	100	120	
MCS-KNC10	M10	12	120	17	100	200	120	140	



KLİPSLİ DÜBEL

WEDGE ANCHOR

CLIPS ANKER

نادي ديوبل

АНКЕР С КЛИПСОЙ

Kullanım Yeri : Genellikle kanal, konsol ve raf bağlantılarında kullanılan, çabuk ve kolay montaj alanacağı sağlayan dübel çeşididir.

Place of use : It is a kind of peg which enables fast and easy assembly possibility used generally in canal, console and shelf connections.

Verwendung : Eine Dübelart, die meistens in Kanal, Konsole und Regalverbindungen für eine schnelle und einfache Montage gebraucht wird.

نوعية الوند المستخدم خاصة في القناة والقنصل وروابط الرف، و التي توفر امكانية تركيب سهل و سريع. مكان الاستخدام:

МЕСТОИСПОЛЬЗОВАНИЯ Разновидность дюбелей для быстрого и легкого монтажа, используемая, как правило, для канальных, консольных и стеллажных элементов.



ÖLÇÜ SIZE	Tek Dübelin Çalışma Yüğü (Kn)	Uygun Aks ve Kenar Uzunluğunda Eğilme Momenti (Nm)
M8	1,4	11,7
M10	2,3	23,4
M12	3,2	34,9
M16	5,8	88,8

KLİPSLİ DÜBEL									
ÜRÜN KODU CODE	M	ØD (mm)	L (mm)	Smax (mm)	C (mm)	E min (mm)	F min (mm)	G min (mm)	
MCS-KLD875	M8	8	75	10	70	250	130	100	
MCS-KLD1090	M10	10	90	12	80	300	150	110	
MCS-KLD10100	M10	10	110	12	100	300	150	140	
MCS-KLD10150	M10	10	150	15	140	300	150	170	
MCS-KLD12110	M12	12	110	15	100	350	180	130	
MCS-KLD12200	M12	12	200	20	190	350	180	220	
MCS-KLD16145	M16	16	145	25	135	450	220	160	
MCS-KLD16170	M16	16	170	30	160	450	220	200	
MCS-KLD16200	M16	16	200	30	190	450	220	220	
MCS-KLD20180	M20	20	180	35	170	500	260	240	
MCS-KLD20200	M20	20	200	35	190	500	260	260	

BORULU DÜBEL

PIPE ANCHOR

PIPE ANKER

بايس مرسة

ТРУБНЫЙ АНКЕР

Kullanım Yeri : Beton kalitesinin düşük olduğu yerlerde, özellikle asansör ray montajında kullanılan dübel çeşididir.

Place of use : It is a kind of peg used especially in the elevator rail assembly where the quality of concrete is low.

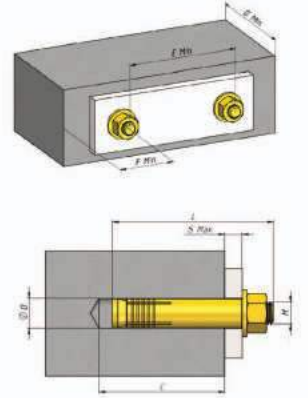
Verwendung : Eine Dübelart, die in Flächen der schlechten Qualität des Betons, besonders für die Montage der Fahrstuhlschienen gebraucht wird. نوعية الوتد المستخدم في أماكن ذو جودة خرسانية منخفضة خاصة في تركيب قضبان المصعد. مكان الاستخدام:

МЕСТОИСПОЛЬЗОВАНИЯ : Разновидность дюбелей, используемая для монтажа в местах с бетоном низкого качества, в частности, для монтажа лифтовых рельс.



BORULU DÜBEL

ÜRÜN KODU CODE	M	ØD (mm)	L (mm)	Smax (mm)	C (mm)	E min (mm)	F min (mm)	G min (mm)
MCS-BGD665	M6	10	65	8	60	180	150	100
MCS-BGD875	M8	13	75	10	70	220	180	120
MCS-BGD1085	M10	16	85	12	80	250	220	150
MCS-BGD10110	M10	16	110	12	100	250	220	200
MCS-BGD1290	M12	16	90	12	80	300	250	160
MCS-BGD12110	M12	16	110	15	100	300	250	200
MCS-BGD16120	M16	20	120	15	110	400	300	220
MCS-BGD20140	M20	25	140	20	130	500	350	250



GÖMLEKLİ DÜBEL

NUT SLEEVE ANCHOR

MUTTERANHÄNGER

وتد بدفن

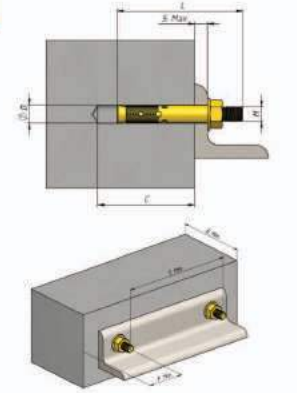
АНКЕР С КОЖУХОМ

Kullanım Yeri : Düşük ve orta ağırlıktaki yüklerin betona monte edilmesinde kullanılan dübel çeşididir.

Place of use : It is a kind of peg used for the assembly of the low and heavy loads onto concrete.

Verwendung : Ist ein Dübel, der für die Montage der leichten und mittleren Lasten an Beton zu montieren gebraucht wird. نوعية الوتد المستخدم في تركيب الاحمال الثقيلة و المتوسطة في الخرسان. مكان الاستخدام:

МЕСТОИСПОЛЬЗОВАНИЯ : Разновидность дюбелей, используемых для монтажа к бетону нагрузок средней и большой тяжести.



GÖMLEKLİ DÜBEL

ÖLÇÜ SIZE	Tek Dübelin Çalışma Yüğü (Kn)	Uygun Aks ve Kenar Uzunluğunda Eğilme Momenti (Nm)
M8	2	5,2
M10	3	12,9
M12	5,1	25,7

ÜRÜN KODU CODE	M	ØD (mm)	L (mm)	Smax (mm)	C (mm)	E min (mm)	F min (mm)	G min (mm)
MCS-SGD645	M6	8	45	8	55	130	90	100
MCS-SGD665	M6	8	65	30	75	130	90	100
MCS-SGD855	M8	10	55	10	65	160	100	120
MCS-SGD875	M8	10	75	35	80	160	100	120
MCS-SGD1070	M10	12	70	15	80	200	125	140
MCS-SGD1085	M10	12	85	40	95	200	125	140
MCS-SGD10110	M10	12	110	60	120	200	125	140
MCS-SGD1290	M12	16	90	50	100	220	140	160
MCS-SGD12110	M12	16	110	70	120	220	140	160

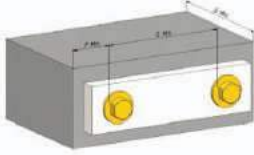
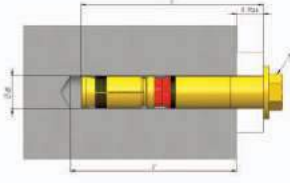
AĞIR YÜK DÜBELİ

HEAVY LOAD ANCHOR

SCHWERLAST-ANKER

تَقْيِلْ تَحْمِيل مرساة

АНКЕР ДЛЯ БОЛЬШИХ НАГРУЗОК



Kullanım Yeri : Yüksek ağırlıktaki yüklerin güvenli olarak bağlanması istenen yerlerde kullanılan dübel çeşididir.
Place of use : It is a kind of peg used at places where the heavy loads are requested to be safely connected.
Verwendung : Ist eine Dübelart, die für eine sichere Verbindung der schweren Lasten gebraucht wird.
نوعية الوند المستخدم في الاماكن المراد تركيب الاحمال الثقيلة بأمان مكان الاستخدام:
МЕСТОИСПОЛЬЗОВАНИЯ : Разновидность дюбелей, используемая для надежного монтажа нагрузок высокой степени тяжести.



AĞIR YÜK DÜBELİ

ÖLÇÜ SIZE	Tek Dübelin Çalışma Yüğü (Kn)	Uygun Aks ve Kenar Uzunluğunda Eğilme Momenti (Nm)
M8	3,5	25
M10	5,0	50
M12	7,4	80
M16	8,4	180
M20	12,5	300

ÜRÜN KODU CODE	M	ØD (mm)	L (mm)	Smax (mm)	C (mm)	E min (mm)	F min (mm)	G min (mm)
MCS-AYD10	M10	14	125	25	120	500	260	200
MCS-AYD12	M12	18	130	25	120	600	300	240
MCS-AYD16	M16	24	140	40	130	800	400	300
MCS-AYD20	M20	28	200	60	180	1000	550	350

ASMA TAVAN DÜBELİ

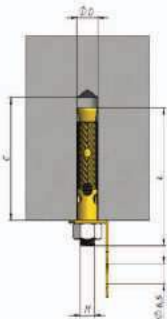
ANCHOR FOR SUSPENDED CEILINGS

ANKER FÜR ABGEHÄNGTE DECKEN

مرساة للأسقف المعلقة

АНКЕР ДЛЯ ПОДВЕСНЫХ ПОТОЛКОВ

Kullanım Yeri : Askı bağlantı parçası sayesinde asma tavan montajında kullanılan dübel çeşididir.
Place of use : It is a kind of peg used at suspended ceiling assembly by the help of the hanger connection unit.
Verwendung : Ist eine Dübelart, die bei der Montage der abgehängten Decke mit dem Halterungsstück gebraucht wird.
نوعية الوند المستخدم في السقف المعلق بواسطة رابط التعليق مكان الاستخدام:
МЕСТОИСПОЛЬЗОВАНИЯ : Разновидность дюбелей, которая, благодаря элементу подвесного соединения, используется для монтажа подвесных потолков.



ASMA TAVAN DÜBELİ

ÜRÜN KODU CODE	M	ØD (mm)	L (mm)	C (mm)	E min (mm)	F min (mm)	G min (mm)
NATD0645	M6	8	45	50	130	90	100

ÖLÇÜ SIZE	Tek Dübelin Çalışma Yüğü (Kn)	Uygun Aks ve Kenar Uzunluğunda Eğilme Momenti (Nm)
M6	1,8	11,7

PLASTİK DÜBEL

PLASTIC DUBEL

PLASTIC DUBEL

دوبل بلاستك

ПЛАСТМАССОВЫЙ ДЮБЕЛЬ

Kullanım Yeri : Beton üzerine trifonlu kelepçelerin montajında veya vida (dübel vidası) ile bağlantı yapılması istenen yerlerde kullanılır.
Place of use : Used in the places like the assembly of the trifonlu clips onto concrete or at the places where the connection with screw (plug screw) is requested.
Verwendung : Wird für die Verbindung der Schraubshellen auf Beton oder für die Schraubverbindung (Dübelsschraube) benutzt.
يستخدم في عمل الروابط بتركيب الكليشات تريفونلو علي الخرسان (مسمار الوند). مكان الاستخدام:
МЕСТОИСПОЛЬЗОВАНИЯ : Используется для монтажа шпилечных зажимов к бетонной поверхности или для болтового (дюбельный болт) соединения в желаемом месте.

PLASTİK DÜBEL

ÜRÜN KODU CODE	M	ØD (mm)	Ød (mm)	L (mm)	C (mm)
MCS-PLS6	6mm	6	3,5 - 5	30	40
MCS-PLS7	7mm	7	4 - 5,5	35	45
MCS-PLS8	8mm	8	4,5 - 6	40	50
MCS-PLS10	10mm	10	6 - 8	45	55
MCS-PLS12	12mm	12	8 - 10	55	65
MCS-PLS14	14mm	14	10 - 12	60	70

TUĞLA BOŞLUK DÜBELİ

PLASTIC FRAME ANCHOR

KUNSTSTOFF-RAHMENVERANKERUNG

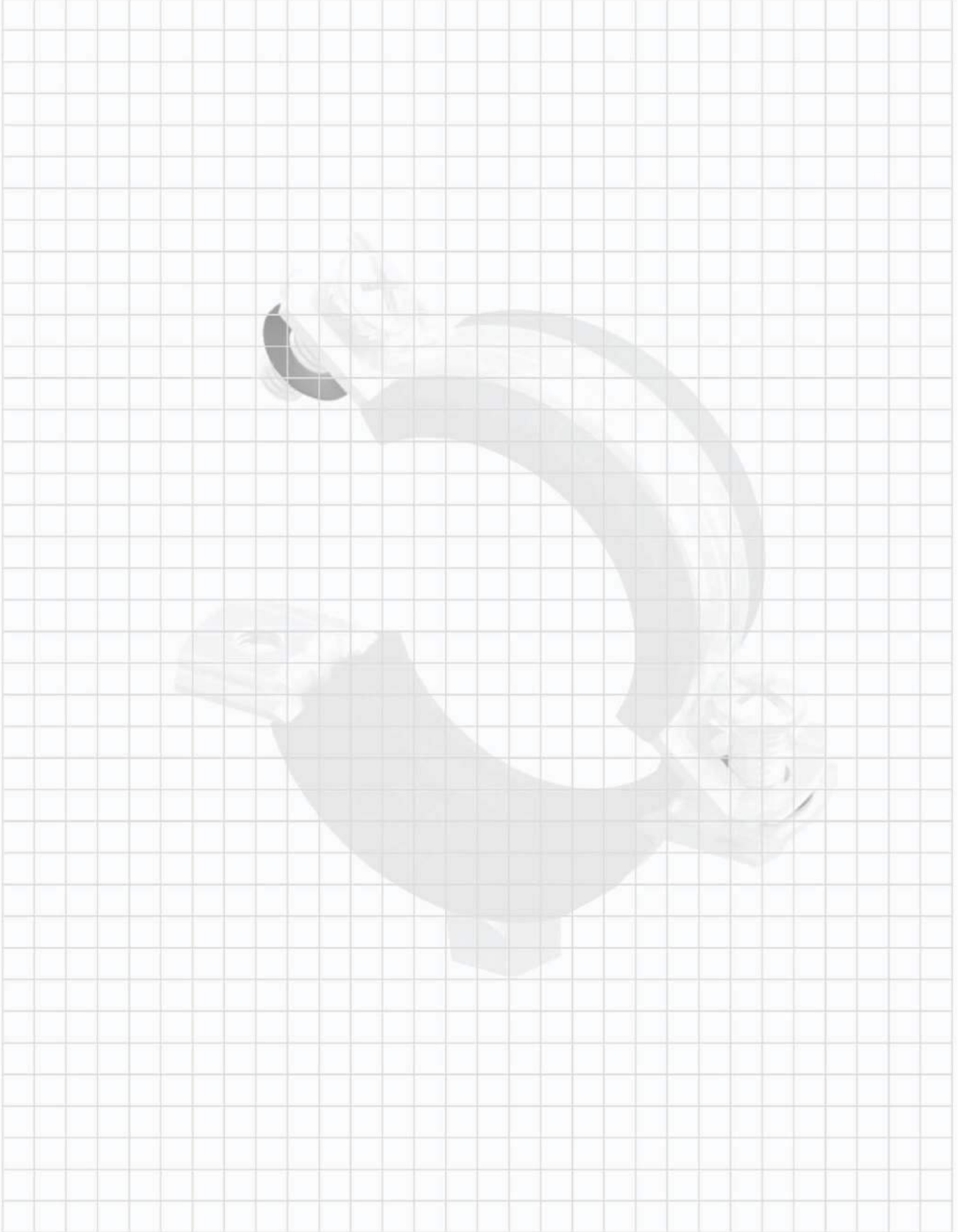
إطار من البلاستيك

ЗАБИВНОЙ ПЛАСТМАССОВЫЙ ДЮБЕЛЬ

Kullanım Yeri : Beton üzerine trifonlu kelepçelerin montajında veya vida (dübel vidası) ile bağlantı yapılması istenen yerlerde kullanılır.
Place of use : Used in the places like the assembly of the trifonlu clips onto concrete or at the places where the connection with screw (plug screw) is requested.
Verwendung : Wird für die Verbindung der Schraubshellen auf Beton oder für die Schraubverbindung (Dübelsschraube) benutzt.
يستخدم في عمل الروابط بتركيب الكليشات تريفونلو علي الخرسان (مسمار الوند). مكان الاستخدام:
МЕСТОИСПОЛЬЗОВАНИЯ : Используется для монтажа шпилечных зажимов к бетонной поверхности или для болтового (дюбельный болт) соединения в желаемом месте.

TUĞLA BOŞLUK DÜBELİ

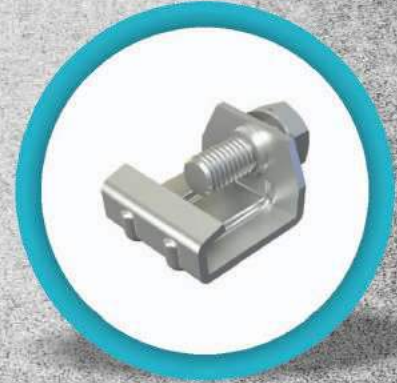
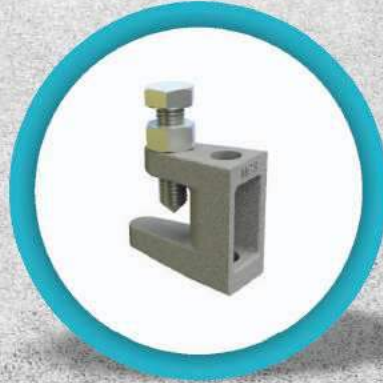
ÜRÜN KODU CODE	M	ØD (mm)	Ød (mm)	L (mm)	C (mm)
MCS-TBD8	8mm	8	4,5 - 6	40	50
MCS-TBD10	10mm	10	6 - 8	45	55
MCS-TBD12	12mm	12	8 - 10	55	65







BAĞLANTI ELEMANLARI / FASTENERS





CİVATA

BOLT SIXED

SCHRAUBE SECHSELIG

برغي

БОЛТ ШЕСТИГРАННЫЙ

ALTI KÖŞE BAŞLI CİVATA

ÜRÜN KODU CODE	ÖLÇÜ SIZE
MCS-AKB8	M8*
MCS-AKB10	M10*
MCS-AKB12	M12*
MCS-AKB14	M14*
MCS-AKB16	M16*
MCS-AKB18	M18*
MCS-AKB20	M20*



IMBUS CİVATA

BOLT IMBUS

BOLT IMBUS

برغي

БОЛТ ИМБУС

IMBUS CİVATA

ÜRÜN KODU CODE	ÖLÇÜ SIZE
MCS-IMB8	M8*
MCS-IMB10	M10*
MCS-IMB12	M12*
MCS-IMB14	M14*
MCS-IMB16	M16*
MCS-IMB18	M18*
MCS-IMB20	M20*

G KLİPS / HAVALANDIRMA MENGESİ

G CLIPS / VENTILATION CLAMP

G -SCHELLE / BELÜFTUNGSZWINGE

مشبك ج / مشبك التهوية

G-ОБРАЗНАЯ СКОБА/ВЕНТИЛЯЦИОННЫЙ ЗАЖИМ



Kullanım Yeri : Havalandırma kanallarını birbirine monte edebilmek için kullanılan flanş profillerini sıkıştırmak amacıyla kullanılan bağlantı elemanlarıdır.
Place of use : They are the connection units used for fixing the flange profiles which are used for the assembly of the air conditioning canals to each other.
Verwendung : Sind Verbindungsstücke, die gebraucht werden Flanschprofile, die für die Montage der Belüftungskanäle gebraucht werden, zu befestigen.
وحدة الربط المستخدم بغرض تقوية الربط ما بين بروفيلات الفلانش وذلك حتى يمكن تركيب قنوات التهوية معاً. مكان الاستخدام:
МЕСТОИСПОЛЬЗОВАНИЯ : Соединительный элемент, используемый для прикрепления друг к другу вентиляционных каналов, с целью зажатия фланцевых профилей.



G KLİPS (HAVALANDIRMA MENGESİ)

ÜRÜN KODU CODE	ÖLÇÜ SIZE	SxB	M
MCS-GKL8	30	2x27	M8
MCS-GKL10	30	2x27	M8

PROFİL ASKI MENGESİ

SUSPENDED CLAMP FOR PROFILES

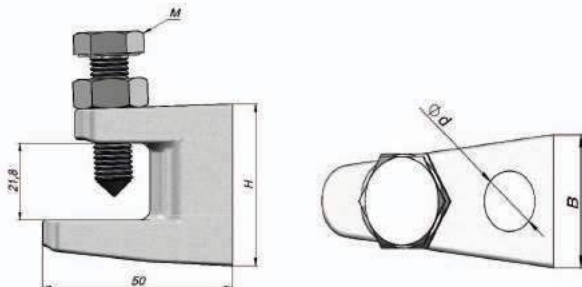
ABGEHÄNGTE KLEMME FÜR PROFILE

توقف عن العمل للملفات

ПОДВЕСНОЙ ЗАЖИМ ДЛЯ ПРОФИЛЕЙ



Kullanım Yeri : Borular, hava kanallarını ve sprinkler sistemleri bina konstrüksiyonuna sabitlemek için kullanılır.
Place of use : Used for fixing the pipes, air canals and sprinkler systems to the building construction.
Verwendung : Werden gebraucht um die Rohre, Belüftungskanäle und Sprinkleranlagen an Gebäuden-Konstruktion zu befestigen.
يستخدم لغرض تثبيت الانابيب وقنوات التهوية و السبرينكل في هيكل المبنى. مكان الاستخدام:
МЕСТОИСПОЛЬЗОВАНИЯ : Используются для фиксации труб, вентиляционных каналов и распылительных систем на конструкции сооружения.



PROFİL ASKI MENGESİ

ÜRÜN KODU CODE	ÖLÇÜ SIZE	Ød (mm)	B (mm)	M
MCS-PM8	46	11	24	M8
MCS-PM10	46	11	24	M10

J BOLT

J BOLT

J BOLT

ي بولت

J БОЛТ

Kullanım Yeri : Sabitlemeye gerek olmayan boruların asmak için dizayn edilmiştir. Paslanmaya karşı elektro galvaniz kaplıdır 15 mikron.

Place of use : Designed for hanging the pipes where there is no need to fix pipes. Electro plated 15 micron.

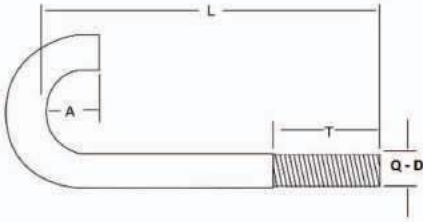
Verwendung : Entwickelt zum Aufhängen von Röhren. Elektroplattiert 15 Mikron.

مصممة لتعليق الأنابيب. مطلي كهربائي ١٥ ميكرون. مكان الاستخدام:

МЕСТОИСПОЛЬЗОВАНИЯ : Предназначен для подвешивания труб. Электро покрытием 15 микрон.

J BOLT

ÜRÜN KODU CODE	ÖLÇÜ SIZE	L	A	Q-D
MCS 20 JBLT	1/2"	150	22	M/8-40
MCS 25 JBLT	3/4"	150	28	M/8-40
MCS 32 JBLT	1"	200	32	M/8-40
MCS 40 JBLT	1 1/4"	200	40	M/8-40
MCS 50 JBLT	1 1/2"	220	50	M/10-50
MCS 63 JBLT	2"	220	60	M/10-50
MCS 65 JBLT	2 1/2"	220	65	M/10-50



UZATMA SOMUNU

EXTENSION NUT

ERWEITERT NUT

تمديد الجوز

УДЛИНИТЕЛЬНАЯ ГАЙКА

Kullanım Yeri : Rot ve avata gibi dişli elemanların birbirine montajında kullanılır.

Place of use : Will be used for mounting threaded elements such as rods and bolts.

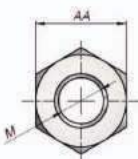
Verwendung : Wird für die Montage der Gewindeelemente wie Stangen und Schrauben verwendet.

يستخدم في تركيب الوحدة بأسنان مع بعضها ببعض مثل القضيب و البولت . مكان الاستخدام:

МЕСТОИСПОЛЬЗОВАНИЯ : Используется для соединения друг с другом винтового стержня и болта в процессе монтажа .

UZATMA SOMUNU

ÜRÜN KODU CODE	M	H (mm)	AA (mm)
MCS-US6	M6	40	11
MCS-US8	M8	40	13
MCS-US10	M10	40	17
MCS-US12	M12	40	17



PUL

WASHER

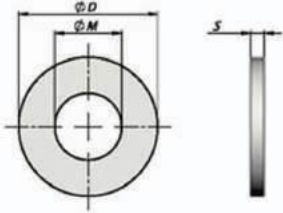
SCHEIBE

غسالة

ШАЙБА



Kullanım Yeri : Civata , saplama ve rot kullanılan yerlerde düzgün baskı yüzeyi elde ederek sağlıklı sabitleme elde edilmesi için kullanılır.
Place of use : Used for obtaining healthy fixation by means of obtaining regular press surface whereas bolt,stab and rot has been used.
Verwendung : Wird an Stellen, wo Bolzen, Verkeilung und Stangen gebraucht werden, für eine solide Befestigung durch eine gerade Druckfläche benutzt.
 يتم استخدامها في الأماكن المستخدم فيها المسامير و الغرز و الروت بالحصول علي سطح ضغط معنل لتوفير التثبيت السليم. مكان الاستخدام:
МЕСТОИСПОЛЬЗОВАНИЯ : Применяется для прочного крепления, обеспечивая ровную поверхность давления в местах использования болтов, штырей и стержней



PUL			
ÜRÜN KODU CODE	M	Ød (mm)	S (mm)
MCS-P6	M6	12	1,6
MCS-P8	M8	16	1,6
MCS-P10	M10	20	2
MCS-P12	M12	24	2,5
MCS-P16	M16	30	3
MCS-P20	M20	37	3

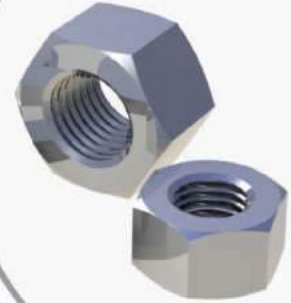
SOMUN

NUT

NUT

صمون

ГАЙКА

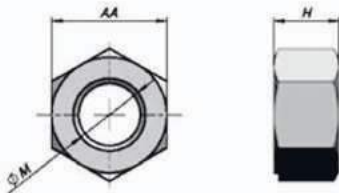


Kullanım Yeri : Saplama ve rot kullanılan yerlerde, ayarlama ve sabitleme yapmak amacı ile kullanılır. Civatalara kontra yapılarak sabitleme amacı ile de kullanılır.

Place of use : Used for regulation and fixation whereas stab and rot has been used. And also is used for fixation by countering to the bolts.

Verwendung : Wird an Stellen, wo Verkeilung und Stange gebraucht wird, als Regelung und Befestigung benutzt. Wird auch Befestigung mit den entgegengesetzten Schrauben benutzt.

يتم استخدامها بغرض تثبيت وتعديل في الأماكن المستخدم فيها الغرز و الروت. يتم استخدامها بغرض التثبيت بعنل الكونترا علي مكان الاستخدام:
МЕСТОИСПОЛЬЗОВАНИЯ : Применяется с целью настройки и фиксации в местах использования штыря или стержня. Также используется с целью фиксации методом применения к болтам конргайки.



SOMUN			
ÜRÜN KODU CODE	M	H (mm)	AA (mm)
MCS-S6	M6	5	11
MCS-S8	M8	6,5	13
MCS-S10	M10	8	17
MCS-S12	M12	10	19
MCS-S16	M16	13	24
MCS-S20	M20	16	32



KLOZET MONTAJ SETİ

KLOZET INSTALLATION SET

EINBAU FÜR CABINET

تركيب لمجلس الوزراء

КОМПЛЕКТ КРЕПЛЕНИЯ ДЛЯ УНИТАЗА

KLOZET MONTAJ VİDASI

ÜRÜN KODU CODE	ÖLÇÜ SIZE
MCS-KMS10100	M/10 X 100
MCS-KMS10110	M/10 X 110
MCS-KMS10120	M/10 X 120



LAVABO MONTAJ SETİ

FIXTURE KIT FOR SINK

BEFESTIGUNG DES FIXTURE KIT

طقم إصلاح للحناك

КОМПЛЕКТ КРЕПЛЕНИЯ ДЛЯ РАКОВИНЫ

LAVABO MONTAJ VİDASI

ÜRÜN KODU CODE	ÖLÇÜ SIZE
MCS-LTS880	M8x80
MCS-LTS8100	M8x100
MCS-LTS10100	M10x100
MCS-LTS10110	M10x110
MCS-LTS10120	M10x120

ISITICI MONTAJ SETİ

FASTENING KIT FOR HEATER

BEFESTIGUNGSSATZ FÜR HEIZUNG

طقم إصلاح للسخان
КОМПЛЕКТ КРЕПЛЕНИЯ ДЛЯ НАГРЕВАТЕЛЯ

ISITICI MONTAJ VİDASI

ÜRÜN KODU CODE	ÖLÇÜ SIZE
MCS-IMF80	M5x80



TRIFON ADAPTÖRÜ

SCREW SANITARY

SCHRAUBVERSCHRAUBUNG SANITÄR

شوروب الصحي
ВИНТ-ШУРУП САНТЕХНИЧЕСКИЙ



Kullanım Yeri : Somunlu yada kombi somunlu kelepçelerin plastik dübel ile beton zemine monte edilmesi için kullanılır.

Place of use : Used for the dips with nuts or combi nuts to assemble on concrete ground with plastic peg. Other than this, is used for making any connection on the concrete ground where the peg connection has been made, by gaining male metric jag.

Verwendung : Wird für die Montage der Schellen mit Schraubenmutter oder kombinierten Schraubenmutter auf Betonfläche benutzt. Wird außerdem für Verbindungen durch Bohrung der Gewinde auf Betonflächen benutzt.

مكان الاستخدام: يستخدم بغرض تركيب الكليشات بالصمون او بكونبي صمون بالوند البلاستيكي على الارضية الخرسانية. مكان الاستخدام: و بجانب ذلك يستخدم لعمل اي رابط بالحصول علي سن مئري ذكر علي الارضية الخرسانية و التي تم عمل رابط الوند عليها.

МЕСТОИСПОЛЬЗОВАНИЯ : Используется для монтажа болтовых или комбинированных болтовых зажимов к бетонному основанию при помощи пластмассовых дюбелей. Помимо этого, используется для выполнения какого-либо соединения, методом получения выступающего стержня на бетонном основании в местах дюбельного соединения.



TRIFON ADAPTÖRÜ

ÜRÜN KODU CODE	ÖLÇÜ SIZE	M (mm)	L (mm)
MCS-TRF8	M8x80	M8	80
MCS-TRF10	M10x100	M10	100
MCS-TRF12	M10x120	M10	120
MCS-TRF120	M12x120	M12	120

TOPRAKLAMA ÇUBUĞU

ROD GROUNDING

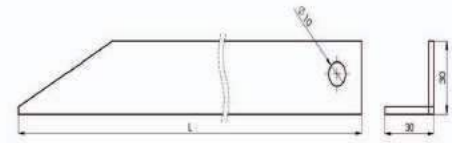
ROD ERDUNG

تأصيل

СТЕРЖЕНЬ ЗАЗЕМЛЕНИЕ

TOPRAKLAMA ÇUBUĞU

ÜRÜN KODU CODE	ÖLÇÜ SIZE
MCSTC3100	30*30*1000
MCSTC4100	40*40*1000
MCSTC5100	50*50*1000



TRAVERS SOMUN / TRAVERS YAYLI SOMUN

NUT WITH SPRING

MUTTER MIT FRÜHLING

مع نوت الربيع

ГАЙКА С ПРУЖИНОЙ

Kullanım Yeri : Çeşitli bağlantı elemanlarının montaj profillerine sabitlenmesini sağlar.

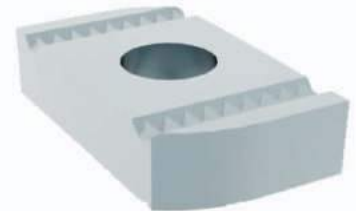
Place of use : It is used for easy and safe fixing of various fasteners to C channel profiles

Verwendung : Es dient zur einfachen und sicheren Befestigung verschiedener Befestigungselemente am C-Kanal

يتم استخدامه لتثبيت سهل وآمن من مختلف السحابات لقناة من مكان الاستخدام:

МЕСТОИСПОЛЬЗОВАНИЯ : Используется для легкой и безопасной фиксации различных креплений к профилю С-канала.

TRAVERS SOMUN		TRAVERS YAYLI SOMUN	
ÜRÜN KODU CODE	ÖLÇÜ SIZE	ÜRÜN KODU CODE	ÖLÇÜ SIZE
MCS-TRVSY6	M6	MCS-TRVS6	M6
MCS-TRVSY8	M8	MCS-TRVS8	M8
MCS-TRVSY10	M10	MCS-TRVS10	M10
MCS-TRVSY12	M12	MCS-TRVS12	M12



LASTİK

RUBBER

GUMMI
قطعة المطاط
РЕЗИНА



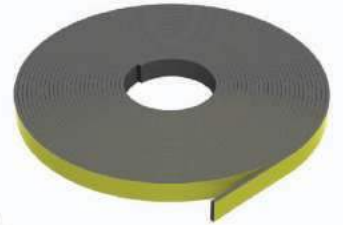
LASTİK

ÜRÜN KODU CODE	TPE, PVC, EPDM, CONTA / RUBER
MCSL1	1,5mm x 20mm
MCSL2	2 mm x 25 mm
MCSL3	3mm x 30mm
MCSL4	4mm x 40mm

NEOPREN CONTA

NEOPRENE RUBBER

NEOPREN-GUMMI
نيوبران كوبر
НЕОПРЕНОВАЯ РЕЗИНА

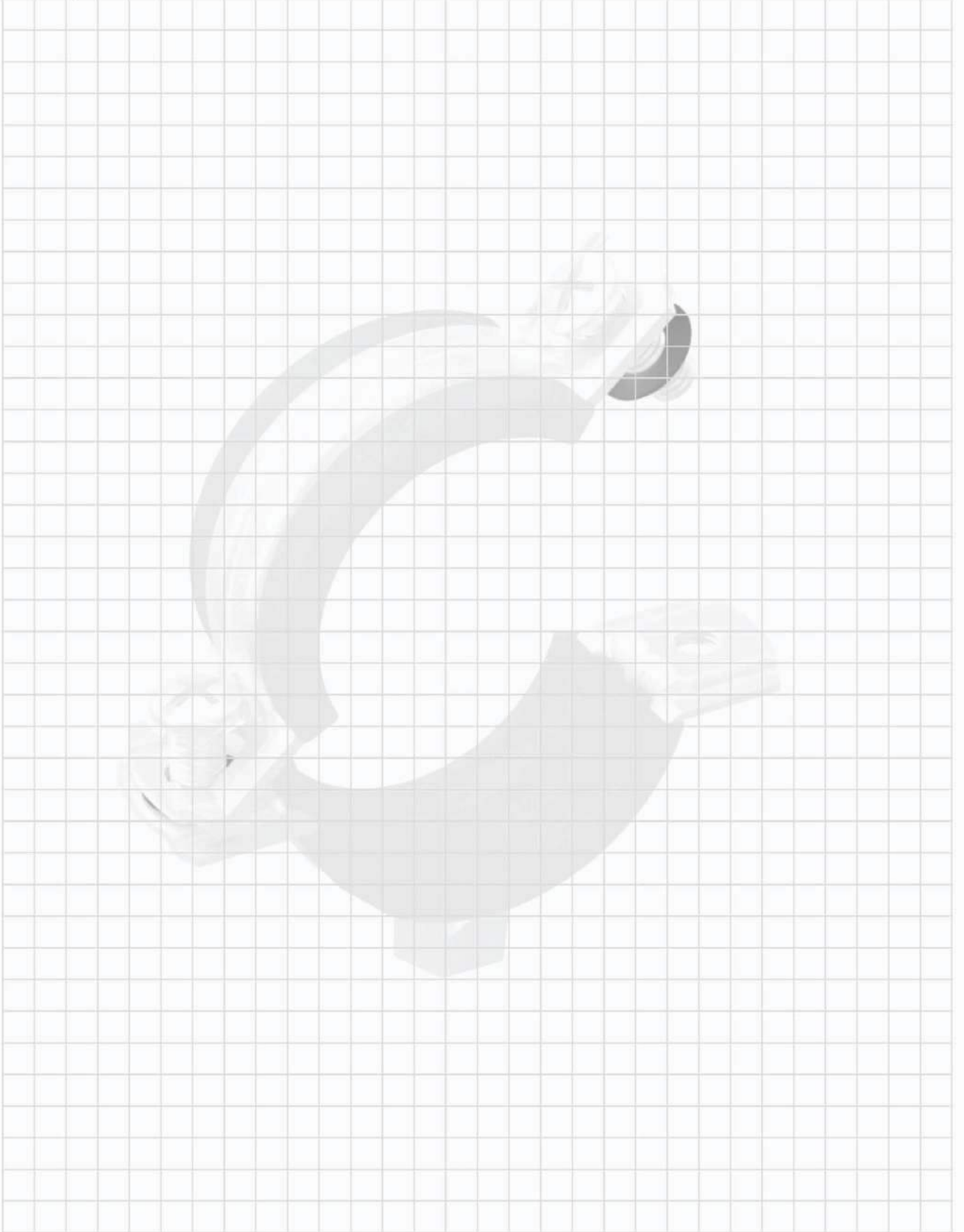


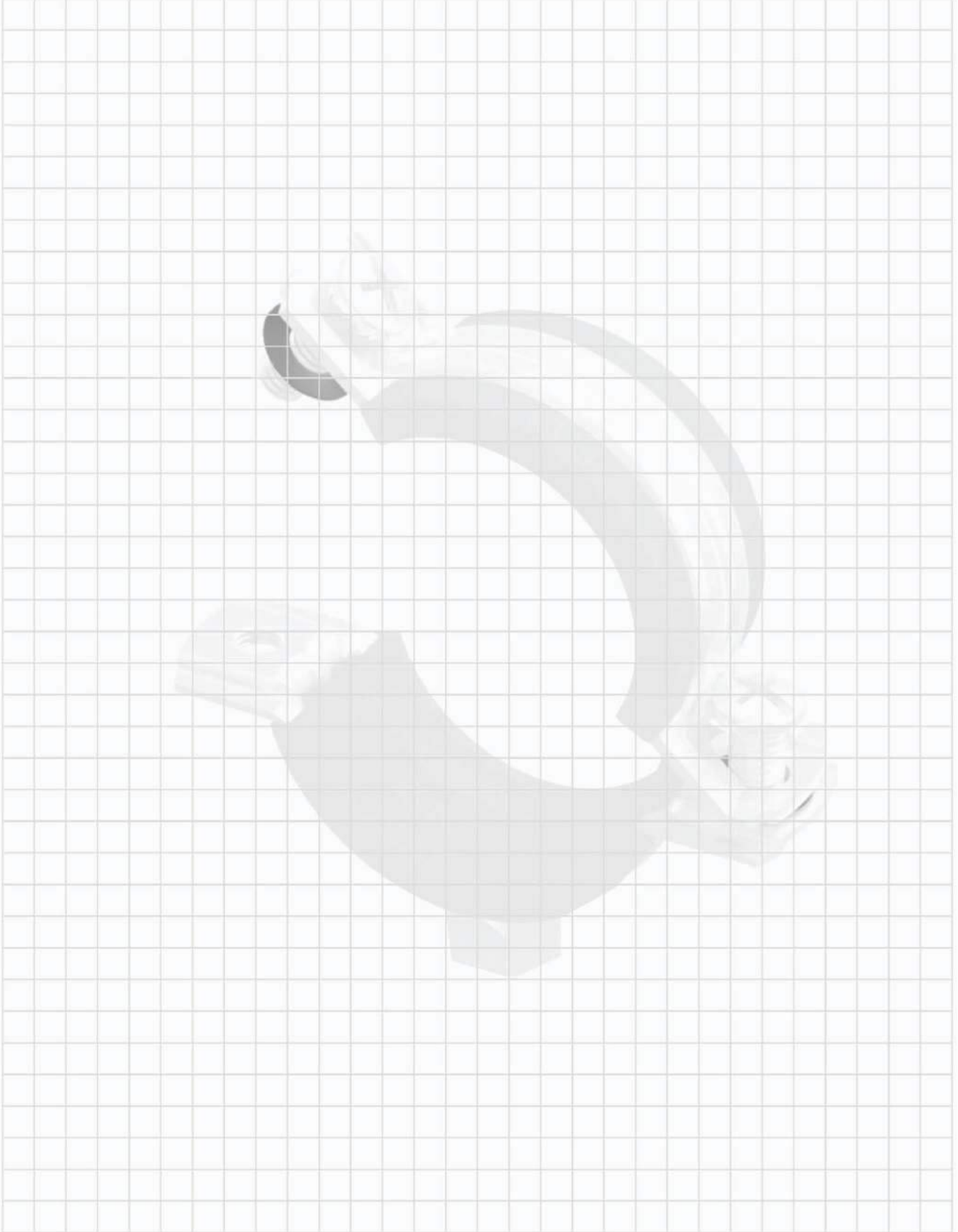
Kullanım Yeri : Havalandırma kanallarının bağlantı yerlerinde sızdırmazlık sağlamak amacıyla kullanılır.
Place of use : Used in the connection places of the air conditioning canals in order to provide impermeability.
Verwendung : Wird für die Dichtung der Verbindungsstellen an Belüftungskanälen benutzt.
نوعية الوند المستخدم في السقف المعلق بواسطة رابط التعليق مكان الاستخدام:
МЕСТОИСПОЛЬЗОВАНИЯ : Используется для обеспечения герметичности в местах соединения вентиляционных каналов.

NEOPREN CONTA

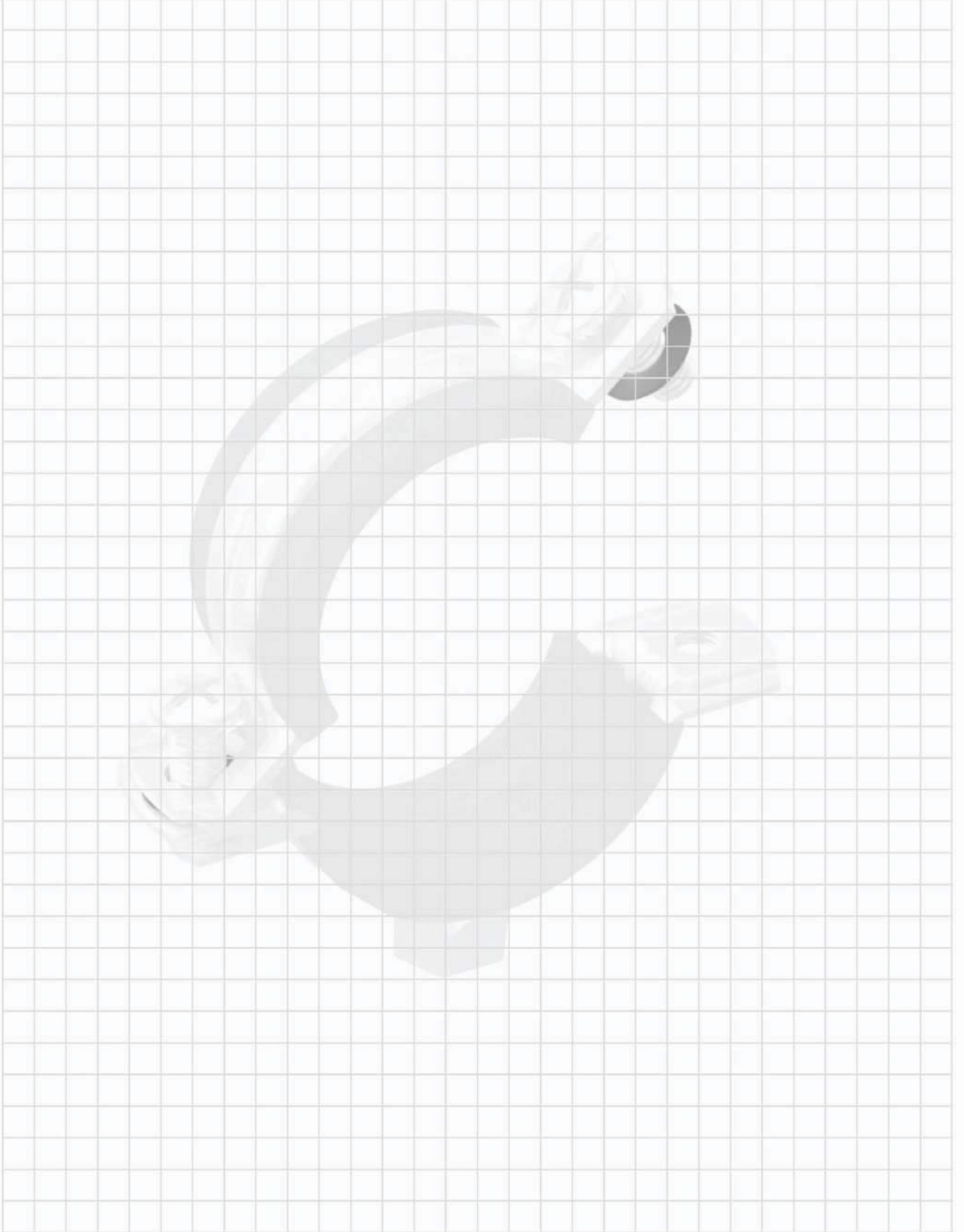
ÜRÜN KODU CODE	ÖLÇÜ SIZE	KOLİDEKİ METRE METER PER BOX
NPRCNT513	5x13	800
NPRCNT515	5x15	600
NPRCNT518	5x18	540
NPRCNT520	5x20	480
NPRCNT525	5x25	400

Notlar / Notes





Notlar / Notes



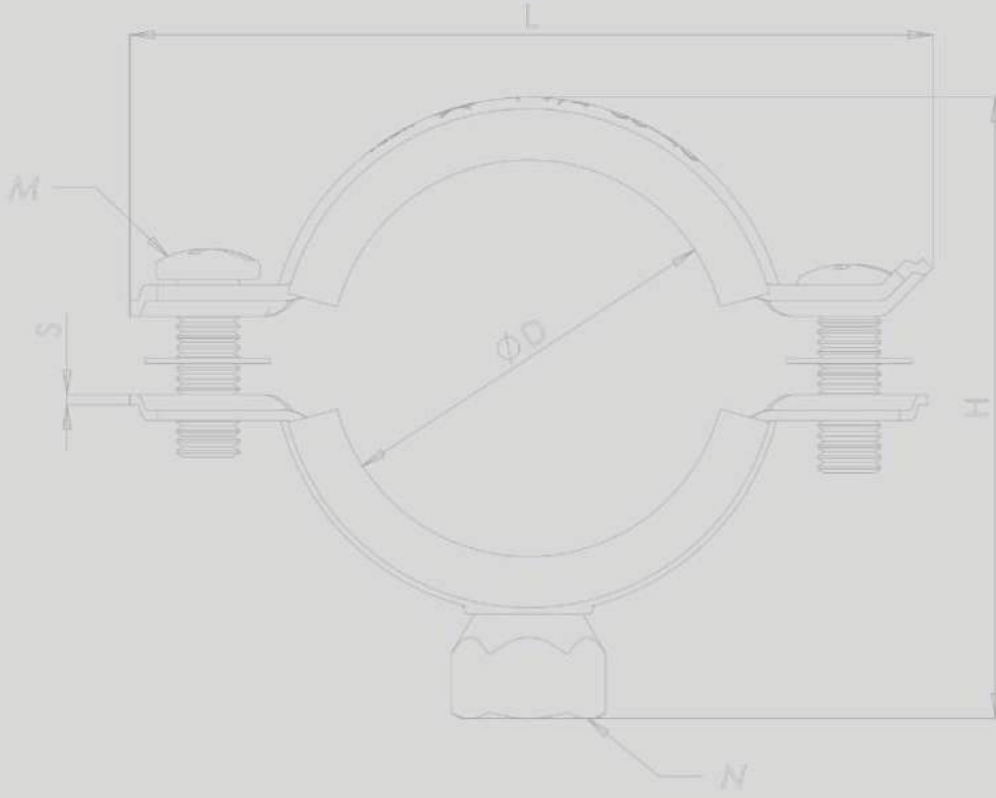
"Standartı herkes, üstünü MCS yapar."



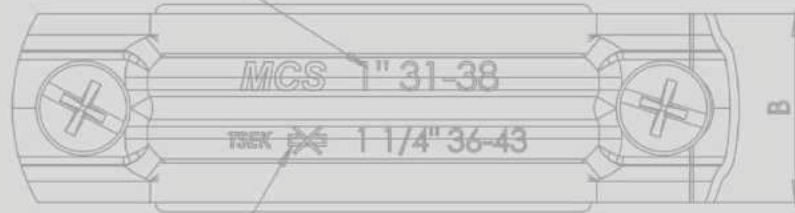


REFERANSLARIMIZDAN BAZILARI

- AVRUPA KONUTLARI (HALKALI /İSTANBUL)
BAHÇEKENT FLORA (BAŞAKŞEHİR BOGAZKÖY / İSTANBUL)
ÇATALCA KIPTAŞ KONUTLARI (ÇATALCA /İSTANBUL)
THE MARMARA OTEL (İSTANBUL)
MERİT PARK OTEL (KIBRIS)
VADI TEPE KONUTLARI (İSTANBUL)
ÖZDİLEK AVM (İSTANBUL)
KRİSTAL ŞEHİR (İSTANBUL)
MASLAK 1453 (İSTANBUL)
DUMANKAYA PROJELERİ (İSTANBUL)
BATIŞEHİR (İSTANBUL)
AUTOPIA (İSTANBUL)
BAKÛ ALEV KULELERİ (AZERBAYCAN)
HİLTON OTELİ (BAKÛ AZERBAYCAN)
RÖNESANS FORUM İŞ MERKEZİ CROWNE PLAZA OTELİ (ST PETERSBURG /RUSYA)
İNTERNATİONAL AIRPORT (ERBİL /IRAK)
GARANTİ KOZA (İSTANBUL)
212 AVM (İSTANBUL)
FORUM BAYRAMPAŞA (İSTANBUL)
FORUM KAYSERİ (KAYSERİ)
MARIOTT OTEL (İSTANBUL)
VIAPORT AVM (İSTANBUL)
VIAPORT VENEZİA (İSTANBUL)
DUMANKAYA RİTİM (İSTANBUL)
TBMM BİNASI (ANKARA)
SULEYMAN ŞAH ÜNİVERSİTESİ (İSTANBUL)
ANKARA METROSU (ANKARA)
İSTANBUL HAVALİMANI
ROMANIA MILITARY BASE (ASKERİ ÜS/ROMANYA)
CAIRO INTERNATIONAL AIRPORT HAVAALANI (KAHİRE/MISIR)
HAYDAR ALIYEV INT. AIRPORT (BAKÛ/AZERBAYCAN)
RADISSON BLUE OTEL (BÜKREŞ/ROMANYA)
ASHGABAT AIRPORT (ASHGABAT/TÜRKMENİSTAN)
MADINAH AIRPORT (MEDİNE/SUUDİ ARABİSTAN)



Lastikli sıkma ölçüsü



Lastiksiz sıkma ölçüsü



MCS KELEPÇE VE HAVLUPAN İMALAT SAN. TİC. LTD. ŞTİ.

Karaağaç Mahallesi Hadımköy İstanbul Caddesi

No.: 12-A/2 Büyükçekmece - İSTANBUL

Tel.: +90 212 485 8 486 Faks: +90 212 485 09 44

www.mcskelepce.com.tr mcs@mcskelepce.com.tr



TERMOPOL
TERMOPLASTİK ELASTOMER

TERMOTON ELASTOMERS

HAZIRLANMIŞTAĞIR 05.06.2012

ANALİZ SERTİFİKASI

Üretim Kodu: 4020003500000

ÖZELLİKLER	UNIT	STANDEK	DEĞER ARALIĞI		SONUÇ
			min.	max.	
Sertlik	Shore A	92-98	92	98	95
Yığılabilirlik	g/cm ³	ISO 2783	1,18	1,2	1,19
Algenlik	g/30min	ISO 1133	4	15	13
Çekme Kuvveti	Mpa	ISO 27			5,2
İz Dayanımı	%	ISO 27			60

Resmi olarak
Tanımlanmış Orijinal Ürün
Quality Control Specialist

Termopol Elastomer San. Ve Tic. A.Ş.
TERMOPLASTİK ELASTOMERLER VE T.C.A.Ş.
GEMİCİLER YOLU, GAZİOSMANPAŞA CAD. NO:1
A. GÖZ. NO:123 (GEMİCİLER - TERMOPLASTİK)

Tel: +90 262 758 30 10 Fax: +90 262 758 30 20
www.termopol.com.tr e-mail: info@termopol.com.tr

Termopol Elastomer San. Ve Tic. A.Ş. tarafından hazırlanmış ve kontrol edilmiş bir analiz sertifikasıdır. Her analiz sertifikasında, Termopol Elastomer San. Ve Tic. A.Ş. tarafından hazırlanmış ve kontrol edilmiş bir analiz sertifikasıdır.

TERMOPOL is registered trademark of Termopol Plastik Sanayi Tic. Ltd. Sti.

ELASTRON A.Ş.
Etilen Propilen Terpolimeri Üretimi ve Ticareti

elastron

KALİTE BELGESİ

Ürün Adı: Q101 A58 BLACK Tarih: 10.11.2015
Ürün Kodu: Q101 A58 B Tarih: 20.8.2015
Lot No: 15080903

Aşağıda, Üretim sırasında alınan numunelerin laboratuvar test sonuçları ve testler için kullanılan standartların listesi yer almaktadır.

Test	Standard	Yöntem	Min.	Max.	Ortalama	Ölçülen
Sertlik (2 mm)	ASTM D 2240	SHORE A	95.00	97.00	96.00	96.00
Yığılabilirlik	ASTM D 752	g/cm ³	1.16	1.22	1.19	1.19
Çizimce	ASTM D 412	Mpa	4.00	8.00	6.00	6.00
Uzunluk	ASTM D 412	%	200.00	1.012.00		
Renk	ELASTRON	OK	OK	OK		
Yığılabilirlik (24h)	ELASTRON	OK	OK	OK		

*Kalite Belgesi: Kalite Sistemimizin bir parçasıdır. Üretim sürecinde kalite kontrol sistemlerimizle elde edilen sonuçları, standart test yöntemleri kullanılarak elde edilmiştir. Aynı test yöntemleri kullanılarak elde edilen sonuçlar, gerçek sonuçları yansıtmaz. Üretim sürecinde kalite kontrol sistemlerimizle elde edilen sonuçları, gerçek sonuçları yansıtmaz. Üretim sürecinde kalite kontrol sistemlerimizle elde edilen sonuçları, gerçek sonuçları yansıtmaz.

ISO 9001 ONAYLI KALİTE SİSTEMİ

TR.08.02.08 Rev.2

Polimer TPE - 65 A
TEKNİK DOKÜMANI



Genel Bilgiler

Özellik	Mikserli
Su	Mikserli
Altı	Mikserli
Yığılabilirlik	Yığılabilir
Sertlik	65
Çekim	65

Genel Özellikler

Termopol Elastomer San. Ve Tic. A.Ş. tarafından hazırlanmış ve kontrol edilmiş bir teknik dokümanıdır. Her teknik dokümanda, Termopol Elastomer San. Ve Tic. A.Ş. tarafından hazırlanmış ve kontrol edilmiş bir teknik dokümanıdır.

Polimerik Plastik ve Kâğıt San. Tic. A.Ş.
Adres: Yalova-191. Çarşamba-Finyan Çarşaması-Straç. No: 12
Sakarya-81100
Tel: +90 212 675 50 00 Fax: +90 212 675 50 01
E-Mail: info@polimer.com.tr www.polimer.com.tr

Polimer TPE - 65 A
TEKNİK DOKÜMANI



Genel Bilgiler

Özellik	Mikserli
Su	Mikserli
Altı	Mikserli
Yığılabilirlik	Yığılabilir
Sertlik	65
Çekim	65

Genel Özellikler

Termopol Elastomer San. Ve Tic. A.Ş. tarafından hazırlanmış ve kontrol edilmiş bir teknik dokümanıdır. Her teknik dokümanda, Termopol Elastomer San. Ve Tic. A.Ş. tarafından hazırlanmış ve kontrol edilmiş bir teknik dokümanıdır.

Polimerik Plastik ve Kâğıt San. Tic. A.Ş.
Adres: Yalova-191. Çarşamba-Finyan Çarşaması-Straç. No: 12
Sakarya-81100
Tel: +90 212 675 50 00 Fax: +90 212 675 50 01
E-Mail: info@polimer.com.tr www.polimer.com.tr

Özellik	Değer	Standart
Sertlik	95	SHORE A
Yığılabilirlik	1.19	g/cm ³

Özellik	Değer	Standart
Sertlik	95	SHORE A
Yığılabilirlik	1.19	g/cm ³

Özellik	Değer	Standart
Çekme Kuvveti	5.2	Mpa
Uzunluk	13	%
Uzunluk	60	%

Özellik	Değer	Standart
Çekme Kuvveti	5.2	Mpa
Uzunluk	13	%
Uzunluk	60	%

MALZEME TEST SONUÇLARI

Üretim Kodu: 4020003500000

TEST NO	TEST ADI	TEST YERİ	TEST SONUÇLARI				TEST TARİHİ	TESTÇİ
			SONUÇ	STANDART	YERİ	TARİHİ		
1	SERTLİK	95	SHORE A	95.00	97.00			
2	YIĞILIBİLİRLİK	1.19	g/cm ³	1.16	1.22			
3	ÇEKME KUVVETİ	5.2	Mpa	4.00	8.00			
4	UZUNLUK	13	%	200.00	1.012.00			
5	RENK	OK	OK	OK				
6	YIĞILIBİLİRLİK (24h)	OK	OK	OK				

TERMOPOL
TERMOPLASTİK ELASTOMER

TERMOTON ELASTOMERS

HAZIRLANMIŞTAĞIR 05.06.2012

ANALİZ SERTİFİKASI

Üretim Kodu: 4020003500000

ÖZELLİKLER	UNIT	STANDEK	DEĞER ARALIĞI		SONUÇ
			min.	max.	
Sertlik	Shore A	92-98	92	98	95
Yığılabilirlik	g/cm ³	ISO 2783	1,18	1,2	1,19
Algenlik	g/30min	ISO 1133	4	15	13
Çekme Kuvveti	Mpa	ISO 27			5,2
İz Dayanımı	%	ISO 27			60

NOT III
* Bu ürün prefer kalite.

Resmi olarak
Tanımlanmış Orijinal Ürün
Quality Control Specialist

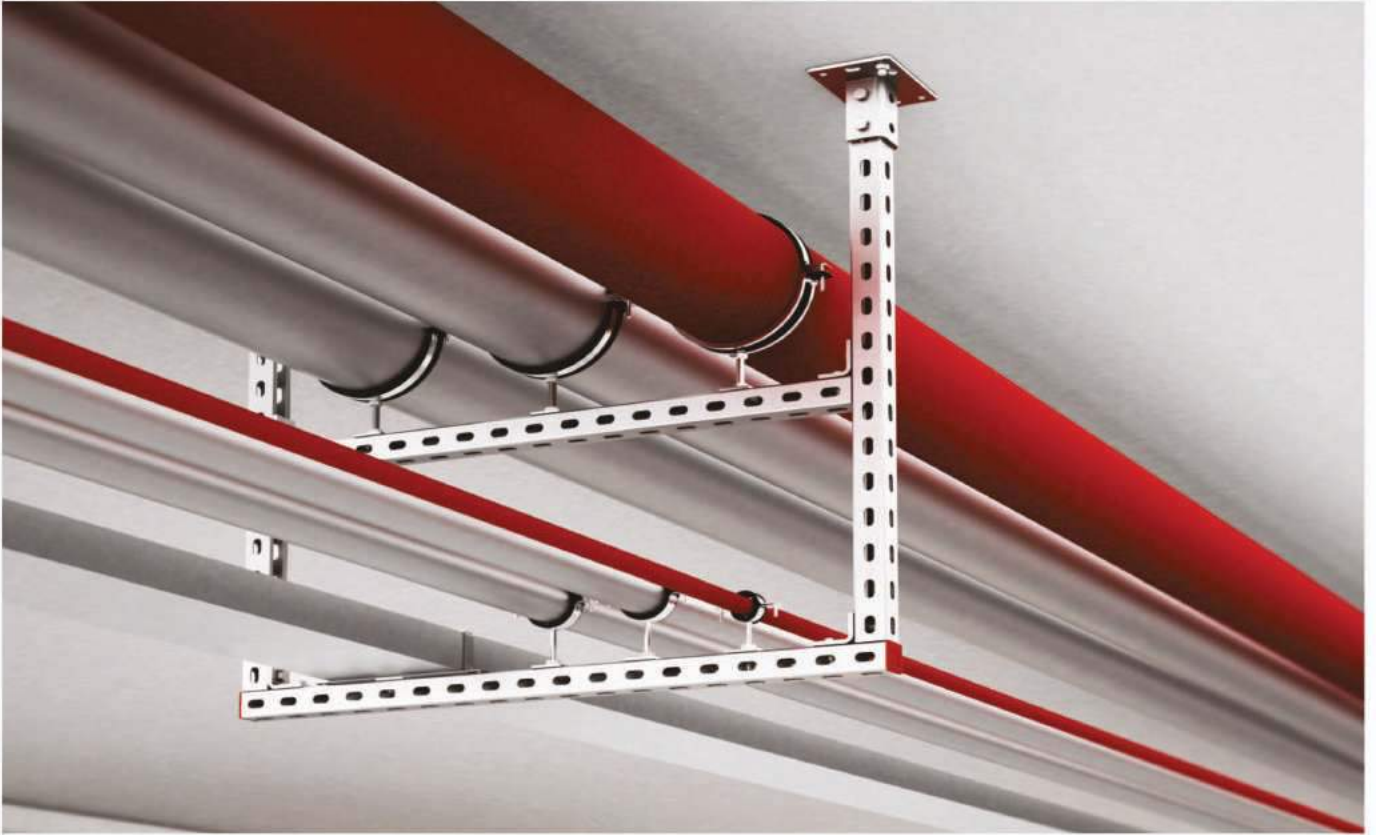
Termopol Elastomer San. Ve Tic. A.Ş.
TERMOPLASTİK ELASTOMERLER VE T.C.A.Ş.
GEMİCİLER YOLU, GAZİOSMANPAŞA CAD. NO:1
A. GÖZ. NO:123 (GEMİCİLER - TERMOPLASTİK)

Tel: +90 262 758 30 10 Fax: +90 262 758 30 20
www.termopol.com.tr e-mail: info@termopol.com.tr

Termopol Elastomer San. Ve Tic. A.Ş. tarafından hazırlanmış ve kontrol edilmiş bir analiz sertifikasıdır. Her analiz sertifikasında, Termopol Elastomer San. Ve Tic. A.Ş. tarafından hazırlanmış ve kontrol edilmiş bir analiz sertifikasıdır.

TERMOPOL is registered trademark of Termopol Plastik Sanayi Tic. Ltd. Sti.

"Standardı herkes, üstünü MCS yapar."







TOPLINK Modular support Clamps

Toplink production Co.

A: left hand, before Iran Teitoor , end of Ordibehesht BLV.
Safadasht industrial zone, Tehran, Iran

T : +982165421870 - +982165421878

P: +9809123611612

S: WWW.TOPLINKCO.IR