



INSULATES THE FUTURE



TURKEY EPD®

THE INTERNATIONAL EPD® SYSTEM

ISO 27001
ISO 9001
ISO 14001
ISO 50001
OHSAS 18001



EN 14304



TS 14304



Elastomerik
Kauçuk Köpüğü

TOPLINK Modular support

Elastomeric insulation

TEKNİK YALITIM



R-FLEX

ODE

FİRMA BİLGİSİ



1985 yılında taahhüt faaliyetleriyle ticaret hayatına başlayan ODE, 1988 yılında Türkiye'nin en çok ihtiyaç duyduğu alanlardan birine yönelerek yalıtım sektöründe ilerleme kararı aldı. 1990 yılında ithalatçı, 1996 yılında ise üretici kimliğine kavuşan ODE; Yapı ve HVAC olmak üzere 2 ana kategoride üretim yapmaktadır. ODE bugün 5 modern üretim tesisinde, 4 binden fazla ürün çeşidi ve uzman personeliyle yalıtım sektörünün en büyük üreticileri arasında yer almaktadır.

2017 yılının ilk çeyreğinde hayata geçirdiği Eskişehir'deki yeni üretim tesisinin tam kapasite ile faaliyete geçmesiyle ODE, Membran'da 32 milyon m² üretim hacmine ulaşmıştır.

Halen 75 ülkeye ihracat yapan ODE, Eskişehir üretim tesisinin devreye girmesiyle birlikte ihracat kapasitesini daha da artırmayı hedeflemektedir.

Sosyal sorumluluk bilincini tüm faaliyetlerine yansıtan ODE, Türkiye'de yalıtım sektöründe "Kurumsal Sosyal Sorumluluk Raporu"nu yayınlayan ilk firmadır. Ayrıca, Çorlu tesislerinde ürettiği tüm ısı ve su yalıtım ürünlerine tüm pazarlarda geçerli, uluslararası onaylı ve Avrupa standartlarıyla uyumlu Çevresel Ürün Beyanı (Environmental Product Declaration – EPD) belgesi olarak bir ilki daha gerçekleştirmiştir.

Kamuoyunda yalıtım ve enerji verimliliği bilincini artırmaya yönelik öncü çalışmalara imza atan ve geleceğe kalıcı değerler bırakacak çalışmaların içinde olmaya özen gösteren ODE, 2014 yılında şirket mottosunu da "Insulates the Future" olarak değiştirmiştir. Global pazarda olmanın getirdiği evrensel sorumlulukla hareket eden ODE, vizyoner ve inovatif çalışmalarıyla sosyal paydaşlarını da bu yönde teşvik eden bir firma olarak faaliyetlerini sürdürmektedir.



ÇORLU ÜRETİM TESİSİ



ESKİŞEHİR ÜRETİM TESİSİ

ELASTOMERİK KAUÇUK KÖPÜĞÜ



GENEL ÖZELLİKLERİ

Tesisatta, soğuk hatların ve soğutma sistemlerinin ısı yalıtımında çok farklı ısı yalıtım malzemeleri kullanılmaktadır. Bugün Türkiye’de de üretilen elastomerik kauçuk köpüğü, tesisat ısı yalıtımının önemli kriterlerinden olan ısı iletkenliği, su buharı difüzyon direnci ve yangın dayanımı gibi konulardaki üstün değerleri sayesinde, sektörde en çok tercih edilen malzemelerden biridir. Çok geniş bir üretim aralığı olan elastomerik kauçuk köpüğü malzemelerinin değerlendirilmesinde dikkat edilmesi gereken teknik kriterler aşağıda açıklanmıştır.



ISI İLETKENLİK KATSAYISI (λ)

Isı iletkenlik katsayısı, malzemelerin birbirine dik 1 m mesafedeki, 1 m²lik yüzeyi arasından, sıcaklık farkı (Δt) 1°C olduğunda birim zamanda geçen ısı miktarıdır. Isı yalıtım malzemelerinin seçiminde en belirleyici özelliktir. Düşük ısı iletkenlik katsayısına (λ) sahip malzemeler yüksek ısı yalıtım performansı gösterir.

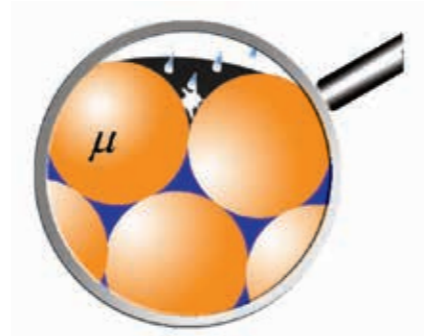
ODE R-Flex PRM Levha'nın ısı iletkenlik katsayısı, **0,032 W/mK** (0°C'de) değerindedir.



SU BUHARI DİFÜZYON DİRENÇ KATSAYISI (μ)

Malzemelerin su buharı geçişine karşı gösterdikleri direncin, havanın su buharı difüzyon direncine oranlamasına su buharı difüzyon direnç katsayısı denir ve μ ile gösterilir.

ODE R-Flex PRM Levha'nın su buharı difüzyon direnç katsayısı $\mu \geq 7000$ 'dir.



ELASTOMERİK KAUÇUK KÖPÜĞÜ



TS EN 13501-1 Standardı Yangın Sınıfları

A1	Yanmaz malzemeler
A2	Yangın yükü ve yangın gelişmesine önemli ölçüde katkıda bulunmayan malzemeler
B	C sınıfına göre daha iyi şartları sağlayan malzemeler
C	D sınıfına göre daha iyi şartları sağlayan malzemeler
D	Uzun bir süre direnç gösteren malzemeler
E	Kısa bir süre direnç gösteren malzemeler
F	Yangın performansı tayin edilmemiş malzemeler

YANGIN DAYANIMI

ODE R-Flex PRM Levha, Yangın Sınıflandırma Standardı TS EN 13501-1'e göre "B-s3, d0" sınıfında yer almaktadır.

ODE R-Flex PRM Boru ise Yangın Sınıflandırma Standardı TS EN 13501-1'e göre "BL - s2, d0" sınıfında yer almaktadır.

KOROZYON RİSKİ

DIN 1988 Part 7 Section 5:3'te belirtildiği üzere, yalıtım malzemelerinin olabildiğince nötr olmaları ve suda çözünür klorları, NH₃'i veya NO₃'i bünyelerinde belli orandan fazla içermemeleri gerekir. Buna göre limit değerler: çelik borularda %0,5 Klor, bakır borularda ise %0,2 Nitrat ve Amonyaktır.

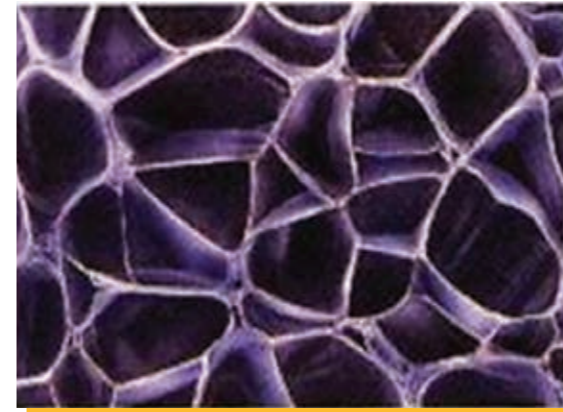
ODE R-Flex max %0,05 suda çözünebilir Cl iyonu ve Ph 8 değeriyle korozyon riski açısından güvenlidir.



HACİMCE SU EMME

Difüzyon yoluyla su emme yüzdelere tespiti için malzemeler kapalı bir test ortamında %90 bağıl nemde 24 saat boyunca bekletilirler. Malzemelerin test öncesi ve sonrası ağırlık farkı yüzdesi, difüzyon ile hacimce su emme oranını verir. Bir diğer yöntem tam daldırma metodudur. Suyla doğrudan temas halindeki malzemenin deneyden önceki ve sonraki ağırlıklardan su emme yüzdesi bulunur.

Kapalı hücre yüzdesi %90'dan fazla olan ODE R-Flex'in hacimce su emmesi %0,4 değerindedir.



ODE R-FLEX PRM/STD



ODE R-FLEX PRM & STD LEVHA

Elastomerik kauçuk köpüğü malzemeden levha şeklinde imal edilmiş esnek kanal yalıtım malzemesidir. Kütten ve mikroorganizmalardan etkilenmez. Büyük çaplı borular, dikdörtgen ve dairesel kesitli havalandırma kanallarının yalıtımı için idealdir. Çeşitli kalınlıklarda ve genişliklerde üretilmektedir.

ODE R-FLEX; **Premium** ve **Standart** olarak gruplandırılmaktadır.

SU BUHARI DİFÜZYON DİRENCİ

Soğuk hatlarda ısı yalıtım malzemesinin içerisinde yoğunlaşma olmaması için ya yeterli su buharı difüzyon direncine sahip ürünler kullanılmalı ya da μ değeri düşük olan malzemelerin üzeri, su buharı geçişine karşı direnci yüksek olan (alüminyum folyo vb.) bir ürünle kesintisiz olarak kaplanmalıdır.

Bir malzemenin su buharı difüzyonuna karşı göstermiş olduğu direnç, söz konusu malzemenin μ değeri ve kalınlığı (d) ile doğru orantılıdır.

ODE R-FLEX PRM & STD BORU

Elastomerik kauçuk köpüğü malzemeden boru şeklinde imal edilmiş, soğuk ve ılık hatlardaki tesisat boruları için tamamen esnek, prefabrik boru yalıtımıdır. Halojen içermez. 6 mm-114 mm çapları ve 6-32 mm kalınlıkları arasında üretilmektedir.

Eşdeğer hava tabakası kalınlığı (m)

$$S_d = \mu \cdot d$$

malzeme kalınlığı (m)

Su buharı difüzyon direnç katsayısı



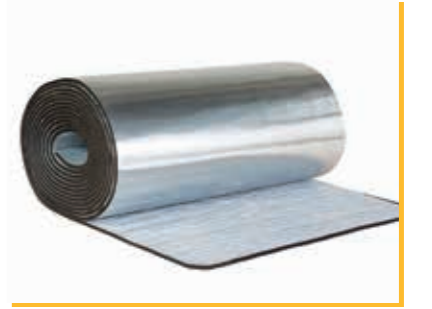
ODE R-FLEX KAPLAMALI ÜRÜNLER



ODE'nin kaplamalı uygulamalar için ürettiği alüminyum kaplı ODE R-Flex ALU ve özel Alüminyum kaplı ODE R-Flex AL-CLAD birçok avantaj sağlamaktadır.

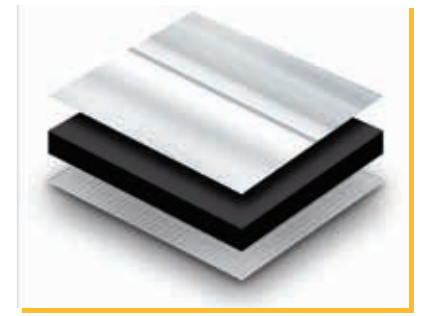
ODE R-FLEX PRM/STD ALU LEVHA

- 54 mikron kalınlıkta üretilmektedir.
- Alüminyum ve polyester laminasyonlu dayanıklı kaplamaya sahiptir.
- İstenirse bir yüzü kendinden yapışkanlı yapılabilir. Takviyeli yapışkanı sayesinde kanal yüzeyine tam ve mükemmel bir yapışma sağlar.
- Uygulama zamanından ve işçilikten tasarruf sağlar.
- Mekanik darbelere karşı formunu korur.
- Alüminyum folyo kaplama üzerine uygulandığı kanalı görsel olarak destekler.
- Ürünün su buharı difüzyon direncini artırır.
- Tam sızdırmazlık sağlar ve işçilik hatalarını ortadan kaldırır.
- Kanal yalıtımı için en uygun ebatlarda (1000 - 1200 mm) ve çeşitli kalınlıklarda üretilir.
- Esnek yapısı sayesinde kanal bağlantı noktalarında titreşimi azaltmaya yardımcı olur.
- Yapışma mukavemeti "15 N / 25 mm 24 saat - çelik plaka"dır.
- Fire oranını %2-3'lere indirir.



ODE R-FLEX PRM/STD AL-CLAD LEVHA

- 0,8 - 1 mm alüminyum sac kaplamaya alternatif olarak geliştirilmiştir. 250 mikron kalınlığında alüminyum kaplamaya sahiptir.
- İstenirse bir yüzü kendinden yapışkanlı yapılabilir. Takviyeli yapışkanı sayesinde kanal yüzeyine tam ve mükemmel bir yapışma sağlar.
- UV dayanımlı dış kaplaması ile dış ortamlarda uygulanabilir.
- Hızlı uygulama, minimum işçilik ve minimum fire (%2-3) avantajlarına sahiptir.
- Kanal yalıtımı için en uygun ebatlarda (1000 - 1200 mm) ve çeşitli kalınlıklarda üretilir.
- Yüksek esnekliği ile kolay ve kusursuz uygulamaya imkan verir.
- Tam sızdırmazlık sağlar ve işçilik hatalarını ortadan kaldırır.
- Esnek yapısı sayesinde kanal bağlantı noktalarında titreşimi azaltmaya yardımcı olur.
- Yapışma mukavemeti "15 N / 25 mm 24 saat - çelik plaka"dır.
- Mekanik darbelere karşı formunun korur.
- Yüksek yırtılma dayanımına (182 N / 25 mm - enine) sahiptir.



ODE R-FLEX PRM/STD KY

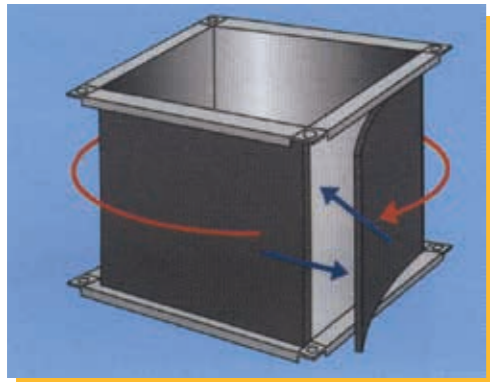
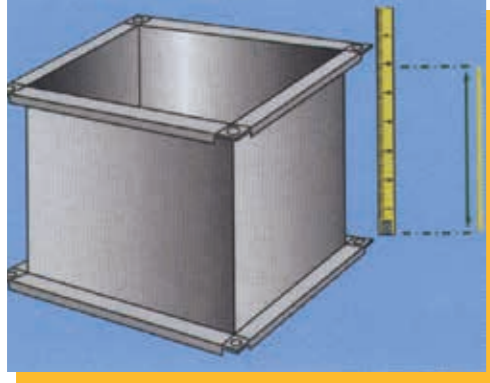


ODE R-Flex elastomerik kauçuk köpüğü levhalarındaki bir diğer üstün özellik, kendinden yapışkanlı **ODE R-Flex KY** tiplerinin üretilmesidir.

- Yapışkanlı yüzeyde 2 tip koruyucu kaplama kullanılır:
 - Kraft kağıtlı KY
 - HDPE filimli KY
- Yapışkanlı yüzeyler "fileli" ve "filesiz" olarak üretilir. Büyük kesitli kanallarda fileli kullanım önerilir.

Uygulama açısından çok sayıda kolaylık sağlayan bu tiplerin avantajları:

- Kendinden yapışkanı sayesinde **fiziksel yapışma** avantajına sahiptir.
 - Kimyasal yapışmadaki riskleri taşımaz.
 - Tam sızdırmazlık sağlar.
- Yüzeylerin tümü aynı kalitede yapıştırılır.
 - Yerde uygulamaya imkan verir.
 - İşçilik süresini %40 oranında azaltır.



Kendinden yapışkanlı olmayan kauçuk köpüğünün **ODE Konfix** vb. bir yapıştırıcı ile yapışmasına **kimyasal yapışma** denir.

- Kimyasal yapışma;
- Yüzey temizliğine,
 - Kullanılan yapıştırıcının kalitesine,
 - Sıcaklık ve bağıl neme,
 - İşçilik kalitesine bağlıdır.



ODE R-FLEX PRM/STD

TEKNİK ÖZELLİKLERİ



TEKNİK ÖZELLİKLER / TECHNICAL SPECIFICATIONS	BİRİM UNIT	ODE R-FLEX STD LEVHA/SHEET	ODE R-FLEX PRM LEVHA/SHEET	ODE R-FLEX STD BORU/PIPE	ODE R-FLEX PRM BORU/PIPE
Isı İletkenlik Katsayısı / Thermal Conductivity Coefficient (λ) EN 12667	W/m K	0,030 (-20°C)	0,030 (-20°C)	0,030 (0°C)	0,030 (0°C)
		0,032 (0°C)	0,032 (0°C)	0,032 (50°C)	0,032 (50°C)
		0,034 (+20°C)	0,034 (+20°C)	0,034 (75°C)	0,034 (75°C)
Su Buharı Difüzyon Direnç Katsayısı / Water Vapour Diffusion Resistance Coefficient (μ) EN 12086	μ	≥ 5000	≥ 7000	≥ 5000	≥ 7000
Yangın Sınıfı / Fire Classification TS EN 13501-1	-	B – s3, d0	B – s3, d0	BL – s2, d0	BL – s2, d0
Yangın Sınıfı / Fire Classification BS 476	-	Class 0	Class 0	Class 0	Class 0
Korozyon Riski / Risk of Corrosion	-	Cl max %0,05 DIN1988/7'ye Uygun	Cl max %0,05 DIN1988/7'ye Uygun	Cl max %0,05 DIN1988/7'ye Uygun	Cl max %0,05 DIN1988/7'ye Uygun
Kapalı Hücre Yüzdesi / Close Cell Percentage	%	> 90	> 90	> 90	> 90
Sıcaklık Dayanımı / Thermal Resistance	°C	-45 / 85	-45 / 85	-45 / 116	-45 / 116
Kimyasallara Dayanımı (Yağ, Madeni Yağ) / Resistance to Chemicals (Oil, mineral oil)	-	İyi / Good	İyi / Good	İyi / Good	İyi / Good
UV ve Hava Dayanımı / UV and Air Resistance	-	İyi / Good	İyi / Good	İyi / Good	İyi / Good
Esneklik / Flexibility	-	Mükemmel / Excellent	Mükemmel / Excellent	Mükemmel / Excellent	Mükemmel / Excellent
Ozon Dayanımı / Ozon Resistance	-	İyi / Good	İyi / Good	İyi / Good	İyi / Good
Küf Oluşumu ve Koku / Mold Growth and Odor	-	Yoktur / No	Yoktur / No	Yoktur / No	Yoktur / No
Çözülebilir Klor İyon Seviyesi / Dissolvable Chlorine Ion Level	mg/kg	500	500	500	500
pH	-	8	8	8	8

ODE R-FLEX PRM/STD BORU



Elastomerik kauçuk köpüğü malzemeden boru şeklinde imal edilen; soğuk ve ılık hatlarda tesisat borularının yalıtımı için kullanılan tamamen esnek prefabrik borulardır: **6 mm – 114 mm** çapları, **6 mm – 32 mm** kalınlıkları aralığında üretilmektedir.

ODE R-FLEX PRM BORU



ÜRÜN ADI	λ (Isı İletkenlik Katsayısı) W/m.K	μ (Su buharı Difüzyon Direnç Katsayısı)	Yangın Sınıfı (TS EN 13501-1)
R-FLEX PRM BORU	0,030 (0°C)	7000	BL-s2, d0
	0,032 (50°C)		
	0,034 (+75°C)		

ODE R-FLEX STD BORU



ÜRÜN ADI	λ (Isı İletkenlik Katsayısı) W/m.K	μ (Su buharı Difüzyon Direnç Katsayısı)	Yangın Sınıfı (TS EN 13501-1)
R-FLEX STD BORU	0,030 (0°C)	5000	BL-s2, d0
	0,032 (50°C)		
	0,034 (+75°C)		

ODE R-FLEX PRM/STD BORU ÖLÇÜ TABLOSU



ODE R-FLEX PRM BORU / ODE R-FLEX STD BORU										
BAKIR	ÇELİK	PPM/PPRC		R-FLEX İç Çap	KALINLIK (mm)					
inç	inç	inç	DN	mm	6mm	9mm	13mm	19mm	25mm	32mm
					m/kutu	m/kutu	m/kutu	m/kutu	m/kutu	m/kutu
1/4"				6	496	312	168			
5/16"				8	432	300	200			
3/8"	1/8"			10	364	240	144			
1/2"				12	316	204	132			
5/8"	1/4"			15	266	192	120			
3/4"	3/8"			18	220	166	96	60	50	
7/8"	1/2"	1/2"	20	22	180	136	98	60	42	
1 1/8"	3/4"	3/4"	25	28	130	98	78	48	36	
1 3/8"	1"	1"	32	35	100	76	58	40	24	22
1 5/8"	1 1/4"	1 1/4"	40	42	90	70	48	32	22	18
	1 1/2"	1 1/2"	50	48		60	40	24	18	14
2 3/8"	2"	2"	63	60		46	36	26	14	12
3"	2 1/2"			76		40	30	22	12	10
3 1/2"	3"	3"	90	89		40	28	18	12	8
4 1/2"	4"	4"	110	114		26	20	16	10	8

ODE R-FLEX ÖZEL BORU (KANGAL) ÜRETİMİ

Soğutma sektöründe kullanılan bakır boruların yalıtımında sürekliliği sağlamak için, 6-10-12-15 mm çaplarında 9-13 mm kalınlığında ve 50 m boyunda kangal şeklinde özel olarak üretilen elastomerik kauçuk köpüğü borulardır.



LOJİSTİK DETAYLAR



ODE R-FLEX LEVHA	HACİM (m³)
AMBALAJ 100 cm	0,263
AMBALAJ 120 cm	0,315
AMBALAJ 150 cm	0,4

ODE R-FLEX BORU	HACİM (m³)	KUTU En x Boy x Genişlik
KUTU	0,273	39 cm x 33,3 cm x 210,5 cm

LOJİSTİK PLANLAMA BİLGİLERİ

	KAMYON			TIR			40 HC CONTAINER		
Yaklaşık Hacim	45 m³			84 m³			76 m³		
Levha (Poşet) miktarı (Rulo Genişliğine göre)	100 cm için	120 cm için	150 cm için	100 cm için	120 cm için	150 cm için	100 cm için	120 cm için	150 cm için
	170-180 Rulo	150-160 Rulo	120-130 Rulo	320-330 Rulo	275-285 Rulo	220-230 Rulo	280-290 Rulo	240-250 Rulo	200-210 Rulo
Boru (Karton kutu) miktarı	165-170 kutu			315-320 kutu			260-265 kutu		

TOLERANSLAR

ÜRÜN	UZUNLUK	GENİŞLİK	KALINLIK TOLERANSI (mm)		BORU İÇ ÇAPI	
			$d_D \leq 6$	$6 < d_D \leq 19$	$D_i \leq 100$	$D_i \geq 100$
LEVHA (R-FLEX PRM ve R-FLEX STD Levha)	$\pm 1,5 \%$	$\pm 2 \%$	± 1	$\pm 1,5$ ± 2	-	-
BORU (R-FLEX PRM ve R-FLEX STD Boru)	$\pm 1,5 \%$	-	± 1	$\pm 1,5$ $\pm 2,5$ ± 3	$D_i D + 1 \leq D_i \leq D_i D + 4$	$D_i D + 1 \leq D_i \leq D_i D + 6$

- * REFERANS EN 14304
- * d_D : Beyan edilen kalınlık
- * D_i : İç çap
- * $D_i D$: Beyan edilen iç çap

UYGULAMA ESASLARI

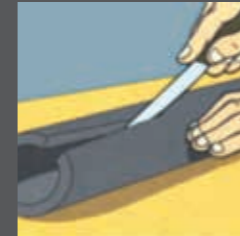
BORU TESİSATININ YALITIMI



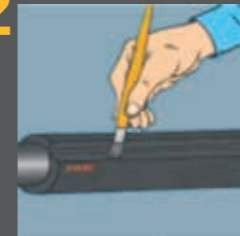
1



Eğer tesisat döşenmiş ise, ODE R-Flex Boru'yu uzunlamasına kesin. Kesme işlemi için sadece keskin bıçaklar kullanın. Bu, yapıştırıcı sürme işleminizi kolaylaştırır.

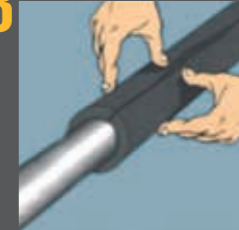


2



Ode R-Flex Boru'yu yalıtılacak olan borunun çevresine yerleştirin ve hem uç kısımlardaki hem de yarık boyunca oluşan kenarlara ODE R-Flex Yapıştırıcı sürün.

3



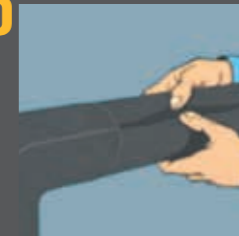
Yapıştırıcının kurduğundan emin olduktan sonra yarık kenarlarını hafifçe bastırıp iyice yapıştırın.

4



İki yalıtım borusu arasındaki bölgeyi kaplamak için ihtiyaç duyulandan birkaç mm daha uzun bir parça kesin. Kestiğiniz parça yeterince uzun değilse bu bölgedeki yalıtım özellikleri kötüleşecektir.

5



Parçayı boylamasına kesin ve boruya geçirerek yapıştırın.

KLİMA KANALLARININ YALITIMI

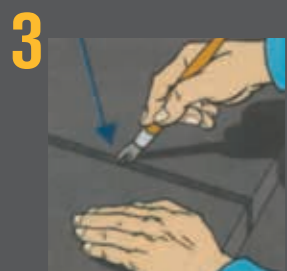
TANKLARIN YALITIMI



Yalıtılacak olan yüzeyi dikkatlice temizleyin. Yüzeyde yapışmayı engelleyecek hiçbir şeyin kalmaması gerekmektedir. Yalıtılacak olan kanalın yüzeyini ölçerek rulodan uygun ebatlarda ODE R-Flex Levha'yı kesin.



ODE R-Flex Levha'nın yapışacak olan yüzeyine ve kanala ODE R-Flex Yapıştırıcı sürün. İyi sonuç alabilmek için kanalın önce alt yüzeyini sonra yan yüzeylerini ve en sonunda da üst yüzeyini kaplayın.



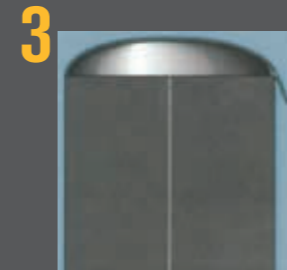
Kenarları ODE R-Flex Yapıştırıcı ile birbirine tutturun.



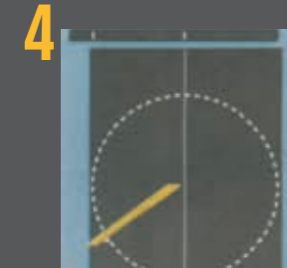
Yalıtıma başlamadan önce tüm yüzeyi dikkatlice temizleyin. Tankın yüksekliğini ve ODE R-Flex Levha ile çevresini ölçün.



Ölçüleri bir ODE R-Flex Levha üzerine aktararak kesin. Bir spatula ile ODE R-Flex Levha'nın bütün yüzeyine, bir fırça ile de tankın yüzeyine ODE R-Flex Yapıştırıcı sürün. Levhanın kenarlarına da yapıştırıcı sürerek levhayı tanka yapıştırın. Kenarları birbirine tutturun.



Bombeli kısmın yalıtımı için ODE R-Flex Levha ile ölçüsünü alın.



Yarıçapı hesaplayarak bombeli kısmı örtecek olan daireyi çizin. İşaretli yerlerden daireyi dikkatlice kesin.



Kestiğiniz parçaya ve tankın kaplanacak olan bombeli yüzeyine ODE R-Flex Yapıştırıcı sürün.



Parçayı yerine yapıştırın ve ortadan dışa doğru kaymasını engelleyecek şekilde bastırın.



Parça yapıştırdığında kenarlarına çepeçevre ODE R-Flex Yapıştırıcı sürün. Kuruduktan sonra sıkıca bastırarak gövdedeki ODE R-Flex Levha ile tutturun.

AKSESUARLAR



ODE R - FLEX BANTLAR

ODE R - Flex, Takviyeli Kauçuk Bantlar ile tam sızdırmazlık sağlar.

ODE R - Flex PVC Bantlar ile ekonomik montaj yapılır.

BANTLAR	ÖLÇÜ	RULO/KOLİ	RULO/KOLİ
ODE R-Flex Düz Alüminyum Folyolu Bant	40 mt x 50 mm	24	80
	40 mt x 75 mm	16	80
	40 mt x 100 mm	12	80
	30 mt x 50 mm	24	80
	30 mt x 75 mm	16	80
ODE R-Flex Takviyeli Alüminyum Folyolu Bant	30 mt x 100 mm	12	80
	30 mt x 50 mm	24	80
	30 mt x 75 mm	16	80
ODE R-Flex Yapışkanlı Kauçuk Bant	3 mm x 50 mm x 15 mt	20	32
	3 mm x 75 mm x 15 mt	13	32
	3 mm x 100 mm x 15 mt	10	32
ODE R-Flex PVC Bant (Siyah/Gri)	25 yr x 50 mm	18	200

ODE KONFİX (ODE R-FLEX YAPIŞTIRICI)

ODE R-Flex uygulamalarında kullanılan sentetik kauçuk esaslı, süper kuvvetli yapıştırıcıdır. Ek yerlerinde konveksiyon akımını önler, kolay ve hızlı montaj yapılmasını sağlar.

Yapıştırılacak yüzeyler yağlı ve tozlu olmamalı. ODE Konfix her iki yüzeye de eşit miktarda rulo, fırça veya püskürtme yöntemiyle uygulanıp, yapıştırma sabit bir basınç altında sağlanmalıdır.

Kuruma süresi 10 saniye-4 dakika arasında değişmekte olup, tam yapışma için gereken süre 24 saattir.

YAPIŞTIRICILAR	BİRİM	MİKTAR
ODE KONFİX	kg	15
ODE KONFİX	kg	3
ODE EKO KONFİX	kg	15
ODE EKO KONFİX	kg	3



INSULATES THE FUTURE



TOPLINK Modular support

Elastomeric insulation

103.08.2018.1000.02

شرکت راستین رابط

آدرس : شهرک صنعتی صفادشت ، انتهای بلوار اردیبهشت ،
نرسیده به ایران طیطو ، سمت چپ شرکت تولیدی راستین رابط خوب

تلفن : ۰۹۱۲ - ۳۶۱ ۱۶۱۲ ، ۰۲۱ - ۶۵۴۲ ۱۸۷۰ ، ۰۲۱ - ۶۵۴۲ ۱۸۷۴

موبایل : ۰۹۱۲ - ۳۶۱ ۱۶۱۲

سایت : www.toplinkco.ir



www.ode.com.tr

